

LE2D09 - 35	A
Version standard / Standard version / Стандартная версия	160
Version A04 / A04 version / Версия A04	145
Version A05 / A05 version / Версия A05	153,5

⚠ DANGER / DANGER / PELIGRO / GEFAHR / PERICOLO / PERIGO / 危險 / ОПАСНО

HAZARD OF ELECTRIC SHOCK, EXPLOSION, OR ARC FLASH

Disconnect all power before servicing equipment.

Failure to follow these instructions will result in death or serious injury.

PELIGRO DE DESCARGA ELÉCTRICA, EXPLOSIÓN O ARCO ELÉCTRICO

Desconecte todas las alimentaciones antes de manipular el producto.

Si no se siguen estas instrucciones provocará lesiones graves o incluso la muerte.

RISCHIO DI SCARICA ELETTRICA, ESPLOSIONE O ARCO ELETTRICO

Scollegare l'apparecchio da tutti i circuiti di alimentazione prima di qualsiasi intervento.

Il mancato rispetto di queste istruzioni provocherà morte o gravi infortuni.

电击、爆炸或电弧闪光危险

在此电力设备上工作时, 请先切断所有电源。

不遵循上述说明将导致人员伤亡。

RISQUE D'ÉLECTROCUTION, D'EXPLOSION OU D'ARC ÉLECTRIQUE

Coupez toutes les alimentations avant de travailler sur cet appareil.

Le non-respect de ces instructions provoquera la mort ou des blessures graves.

GEFAHR VON ELEKTRISCHEM SCHLAG, EXPLOSION ODER LICHTBOGEN

Vor dem Arbeiten am Gerät alle Spannungsversorgungen abschalten.

Die Nichtbeachtung dieser Anweisungen führt zu Tod oder schwerer Verletzungen.

RISCO DE ELECTROCUSSÃO, DE EXPLOÇÃO, OU DE ARCO ELÉCTRICO


Desconecte todas as alimentações antes de manipular o produto.

A não observância destas instruções resultará em morte, ou ferimentos graves.

Опасность поражения электрическим током, опасность взрыва или вспышки дуги.

Перед обслуживанием или ремонтом убедитесь, что питание отключено.

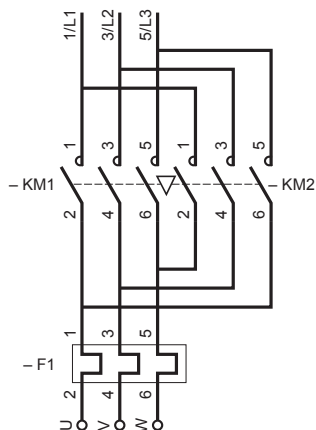
Несоблюдение этих инструкций приведет к смерти или серьезной травме.

<p>PLEASE NOTE Electrical equipment should be installed, operated, serviced, and maintained only by qualified personnel. No responsibility is assumed by Schneider Electric for any consequences arising out of the use of this material.</p>	<p>REMARQUE IMPORTANTE L'installation, l'utilisation, la réparation et la maintenance des équipements électriques doivent être assurées par du personnel qualifié uniquement. Schneider Electric décline toute responsabilité quant aux conséquences de l'utilisation de cet appareil.</p>
<p>TENGA EN CUENTA La instalación, manejo, puesta en servicio y mantenimiento de equipos eléctricos deberán ser realizados sólo por personal cualificado. Schneider Electric no se hace responsable de ninguna de las consecuencias del uso de este material.</p>	<p>BITTE BEACHTEN Elektrische Geräte dürfen nur von Fachpersonal installiert, betrieben, bedient und gewartet werden. Schneider Electric haftet nicht für Schäden, die durch die Verwendung dieses Materials entstehen.</p>
<p>NOTA Manutenzione, riparazione, installazione e uso delle apparecchiature elettriche si devono affidare solo a personale qualificato. Schneider Electric non si assume alcuna responsabilità per qualsiasi conseguenza derivante dall'uso di questi prodotti.</p>	<p>NOTA A instalação, utilização e manutenção do equipamento eléctrico devem ser efectuadas exclusivamente por pessoal qualificado. A Schneider Electric não assume qualquer responsabilidade pelas consequências resultantes da utilização deste material.</p>
<p>请注意 电气设备的安装、操作、维修和维护工作仅限于合格人员执行。 Schneider Electric不承担由于使用本资料所引起的任何后果。</p>	<p>ОБРАТИТЕ ВНИМАНИЕ Электрическое оборудование должно обслуживаться квалифицированным персоналом. Компания Schneider Electric не несет ответственности за последствия, связанные с использованием данной документации. Данная документация не предназначена для использования в качестве руководства людьми, не прошедшими какого-либо обучения.</p>
<p>Schneider Electric Industries SAS 35, rue Joseph Monier CS 30323 F - 92506 Rueil Malmaison Cedex</p> <p>© 2015 Schneider Electric - All rights reserved.</p>	<p>Уполномоченный поставщик в РФ: АО «Шнейдер Электрик» Адрес: 127018, г. Москва, ул. Двинцев, д. 12, корп. 1, тел. +7 (495)777 99 88, факс: +7 (495)777 99 94, 8-800-200-6446 www.schneider-electric.ru</p> 
<p>The product's manufacture date is coded as PP-YY-WWW, where: ● PP: Plant code ● YY: Year of manufacture ● WW: week of manufacture Example: DT1429 means the product manufactured at plant DT on week 29 2014.</p>	<p>La date de fabrication du produit est codée sous la forme PP-YY-WWW, où : PP : code de l'usine YY : année de fabrication WW : semaine de fabrication Exemple : DT1429 signifie que le produit a été fabriqué à l'usine DT la semaine 29 de 2014.</p>
<p>La fecha fabricación del producto está codificada como PP-YY-WWW, donde: PP: código de planta YY: año de fabricación WW: semana de fabricación Por ejemplo: DT1429 significa que el producto ha sido fabricado en la planta DT, la semana 29 del año 2014.</p>	<p>Das Herstellungsdatum des Produkts weist folgendes Format auf: PP-YY-WWW. Hierbei gilt Folgendes: PP: Code der Produktionsstätte YY: Herstellungsjahr WW: Herstellungswoche Beispiel: DT1429 kennzeichnet ein Produkt, das in der Produktionsanlage DT in der Woche 29 des Jahres 2014 hergestellt wurde.</p>
<p>La data di costruzione del prodotto è codificata come segue PP-YY-WWW, dove: PP: Codice stabilimento YY: Anno di costruzione WW: settimana di fabbricazione Esempio: Il codice DT1429 indica che il prodotto è stato fabbricato presso lo stabilimento DT nella settimana 29 del 2014.</p>	<p>A data de fabrico do produto está codificada como PP-YY-WWW, sendo que: PP: Código de fábrica YY: Ano do fabrico WW: semana de fabrico Exemplo: DT1429 significa que o produto foi criado na fábrica DT na semana 29 de 2014.</p>
<p>产品制造日期编码为 PP-YY-WW, 其中: PP: 工厂代码 YY: 制造年份 WW: 第几周制造 示例: DT1429 表示该产品于 2014 年第 29 周在工厂 DT 制造。</p>	<p>Дата производства продукта указана в виде кода PP-YY-WWW, где: PP: код завода; YY: год производства; WW: неделя производства Пример: DT1429 означает, что продукт произведен на заводе DT на 29-й неделе 2014 года.</p>

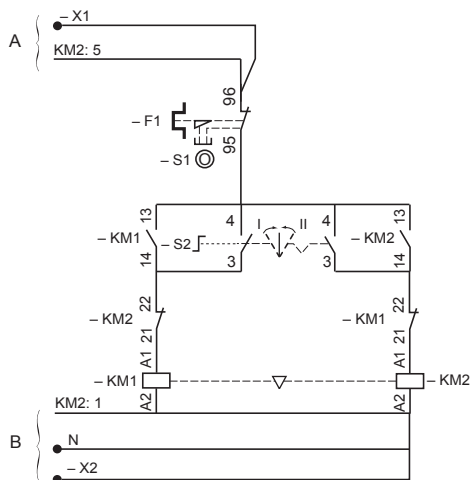
LE2D	3 ~ 50/60 Hz AC3					$\theta \leq 40^\circ\text{C}$		
	380, 400 V	415 V	440 V	500 V	660, 690 V	lth max / макс	LRD●●	$\frac{1}{a} \text{ M (A)}$
09	0,37	—	0,55	0,75			06	2
	0,75	1,1	1,1	1,1			07	4
	1,5	1,5	1,5	2,2			08	4
	2,2	2,2	2,2	3			10	6
	3	3	3	4			12	8
	4	4	4	5,5	5,5	9	14	12
12	5,5	5,5	5,5	7,5	7,5	12	16	16
18	7,5	7,5	7,5	9	10	17	21	16
25	11	11	11	15	15	22	22	25
35	15	15	15	18,5	18,5	30	32	32

LE2D standard

Puissance / Power / Мощность

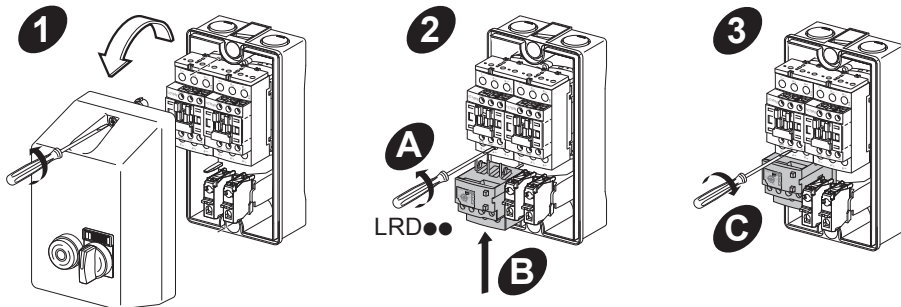


Contrôle / Control / Управление



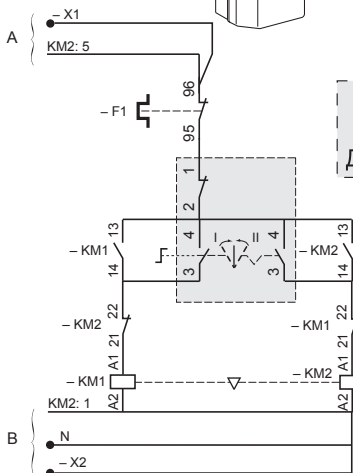
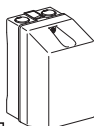
Raccordements / Connections / Разъемы

Tension réseau Mains voltage Напряжение сети	Tension de commande Control voltage Напряжение управления	A		B	
220 V, 230 V, 240 V	220 V, 230 V, 240 V	KM2:5		à raccorder à KM2:1 par vos soins to be connected to KM2:1 by you для самостоятельного подключения к KM2:1	
	Autres tensions Other voltages Другие напряжения			à câbler par vos soins to be wired by you для самостоятельной прокладки проводов	
380 V, 400 V, 415 V, 440 V	220 V, 230 V, 240 V	KM2:5		Borne N / Terminal N / терминал N	
	380 V, 400 V, 415 V, 440 V	KM2:5		KM2:1	
660 V, 690 V	Autres tensions / Other voltages Другие напряжения			à câbler par vos soins to be wired by you для самостоятельной прокладки проводов	
	Toutes tensions All voltages Все напряжения (600 V max)				



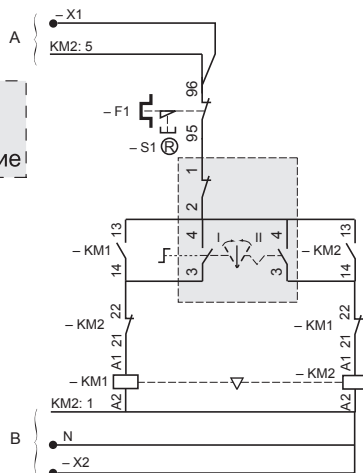
	Puissance / Power / Мощность	Contrôle / Control / Управление
LE2D09/D12/D18	C = 1,7 N.m	C = 1,7 N.m
LE2D25/D35	C = 2,5 N.m	C = 1,7 N.m

A04

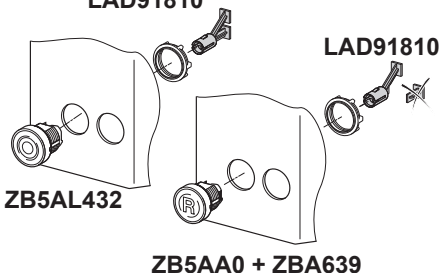


Commande à distance
Remote control
Дистанционное управление

A05

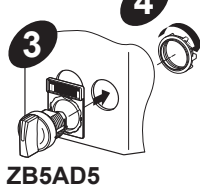


LAD91810

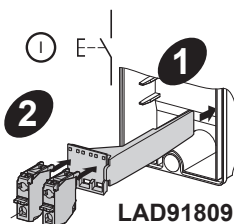


ZB5AL432

ZB5AA0 + ZBA639



ZB5AD5



2 x ZENL1111

LAD91809

LA9E0991

