

CM-IVN



(DE) Betriebs- und Montageanleitung

Vorschaltmodul für Isolationsüberwachungsrelais CM-IWN.x

Hinweis: Diese Betriebs- und Montageanleitung enthält nicht sämtliche Detailinformationen zu allen Typen der Produktreihe und kann auch nicht jeden Einsatzfall der Produkte berücksichtigen. Alle Angaben dienen ausschließlich der Produktbeschreibung und sind nicht als vertraglich vereinbarte Beschaffenheit aufzufassen. Weiterführende Informationen und Daten erhalten Sie in den Katalogen und Datenblättern der Produkte, über die örtliche ABB-Niederlassung sowie auf der ABB Homepage unter www.abb.com. Technische Änderungen jederzeit vorbehalten. In Zweifelsfällen gilt der deutsche Text.



Warnung! Gefährliche Spannung! Installation nur durch elektrotechnische Fachkraft. Landes-spezifische Vorschriften (z.B. VDE, etc.) beachten. Vor der Installation diese Betriebs- und Montageanleitung sorgfältig lesen und beachten. An die nicht beschrifteten Klemmen darf kein Leiter angeschlossen werden.

(EN) Operating and installation instructions

Coupling unit for insulation monitoring relay CM-IWN.x

Note: These operating and installation instructions cannot claim to contain all detailed information of all types of this product range and can even not consider every possible application of the products. All statements serve exclusively to describe the product and have not to be understood as contractually agreed characteristics. Further information and data is obtainable from the catalogues and data sheets of this product, from the local ABB sales organisations as well as on the ABB homepage www.abb.com. Subject to change without prior notice. The German text applies in cases of doubt.



Warning! Hazardous voltage! Installation by person with electrotechnical expertise only and in accordance with the specific national regulations (e.g., VDE, etc.). Before installing this unit, read these operating and installation instructions carefully and completely. Do not connect any conductor to terminals not labelled.

(FR) Instructions de montage et de mise en service

Module en amont pour le relais de contrôle d'isolement CM-IWN.x

Note: Ces instructions de service et de montage ne contiennent pas toutes les informations relatives à tous les types de cette gamme de produits et ne peuvent pas non plus tenir compte de tous les cas d'application. Toutes les indications ne sont données qu'à titre de description du produit et ne constituent aucune obligation contractuelle. Pour de plus amples informations, veuillez-vous référer aux catalogues et aux fiches techniques des produits, à votre agence ABB ou sur notre site www.abb.com. Sous réserve de modifications techniques. En cas de divergences, le texte allemand fait foi.



Avertissement! Tension électrique dangereuse! Installation uniquement par des personnes qualifiées en électrotechnique et en conformité avec les prescriptions nationales (p.e. VDE, etc.). Avant l'installation de cet appareil veuillez lire l'intégralité de ces instructions. Ne pas connecter de conducteur aux bornes non marquées.

(ES) Instrucciones de servicio y de montaje

Módulo de expansión para el relé de control de aislamiento CM-IWN.x

Nota: Estas instrucciones no contienen todas las informaciones detalladas relativas a todos los tipos del producto ni pueden considerar todos los casos de operación. Todas las indicaciones son a título descriptivo del producto y no constituyen ninguna obligación contractual. Para más información, consulte los catálogos, las hojas de características, la sucursal local de ABB o la Web www.abb.com. Sujeto a cambios técnicos sin previo aviso. En caso de duda, prevalece el texto alemán.



¡Advertencia! ¡Tensión peligrosa! La instalación deberá ser realizada únicamente por electricistas especializados. Es necesario respetar las normas específicas del país (p.ej. VDE, etc.). Antes de la instalación lea completamente estas instrucciones. No conectar ningún conductor a los bornes no marcados.

(IT) Istruzioni per l'uso ed il montaggio

Modulo accessorio di accoppiamento per il relè di controllo di isolamento CM-IWN.x

Nota: Le presenti istruzioni per l'uso ed il montaggio non contengono tutte le informazioni di dettaglio sull'intera gamma di prodotti e non possono trattare tutti i casi applicativi. Tutte le indicazioni servono esclusivamente a descrivere il prodotto e non costituiscono alcuna obbligazione contrattuale. Per ulteriori informazioni consultare i cataloghi ed i data sheet dei prodotti, o la nostra homepage www.abb.com, oppure rivolgersi alla filiale locale di ABB. Ci riserviamo il diritto di effettuare eventuali modifiche tecniche. In caso di discrepanze o fraintendimenti fa fede il testo in lingua tedesca.



Avvertenza! Tensione pericolosa! Far installare solo da un elettricista specializzato. Bisogna osservare le specifiche norme nazionali (p.e. VDE, etc.). Prima dell'installazione leggere attentamente le seguenti istruzioni. Non collegare nessun conduttore ai morsetti non marcati.

(RU) Инструкции по эксплуатации и установке

Блок сопряжения для реле контроля изоляции CM-IWN.x

Примечание: Настоящая инструкция по установке и эксплуатации не претендует на полноту содержащейся здесь информации по всем типам изделий серии и не рассматривает все возможности применения настоящего изделия. Вся информация служит исключительно для его описания и не должна рассматриваться в качестве гарантированных характеристик, имеющих юридическую силу. Дополнительную информацию и данные можно получить из каталогов и листа тех. данных на настоящее изделие в местном представительстве компании ABB, а также на сайте компании ABB по адресу: www.abb.com. Возможны изменения без предварительного уведомления. При возникновении сомнений текст на немецком языке имеет приоритет.



Осторожно! Опасное напряжение! Монтаж должен выполняться только специалистом-электриком в соответствии с нормативным законодательством (т.к. VDE, итд). Перед установкой элемента внимательно ознакомьтесь с инструкцией. Не подключайте провода к клеммам, не имеющих обозначений.

(ZH) 操作与安装指南

耦合单元

用于绝缘监视继电器CM-IVN.x

注意：本操作指南不包含技术数据和全部应用说明，所有数据只是具有对产品特性进行说明的作用，因此不具备法律效应。详细说明请参阅技术样本或联络ABB当地办事处或浏览ABB网站（www.abb.com）。如有更改恕不通知。并以德文为标准。



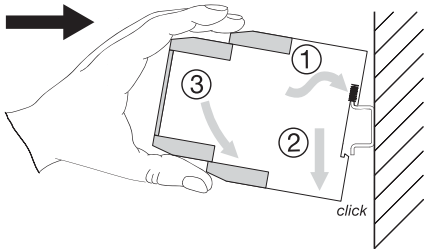
警告！危险电压！仅可由电气专业人员安装且需符合特定的国家规定（如VDE等）。安装前，请仔细且全部阅读该安装说明。无标识的端子不可接线。

Technical data:

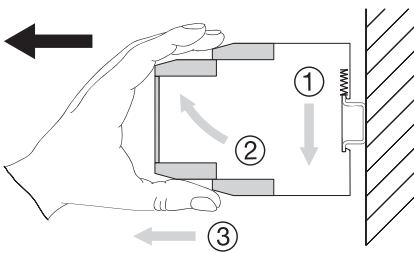
T_a: -25 ... +60 °C (-13 ... +140 °F)
 IP 20
 Pollution degree 3

Additional information relating to cULus approval:
 For use in Pollution Degree 2 Environment

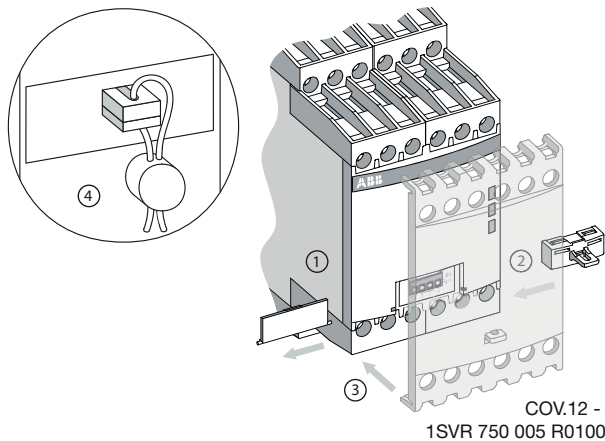
Information complémentaire relative à la certification cULus:
 Pour utilisation dans un environnement de degré de pollution 2



2CDC 253 012 F0014



2CDC 253 013 F0014



2CDC 253 0 01 F0016

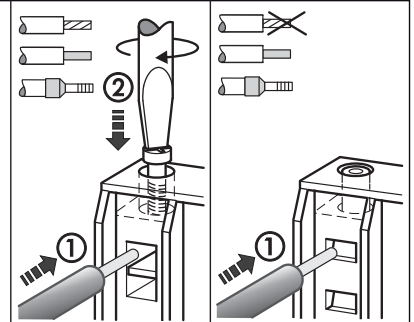
CM-IVN.S

CM-IVN.P

DIN ISO 2380-1 Form A 0.8 x 4 mm / 0.0315 x 0.157 in DIN ISO 8764-1 PZ 1 Ø 4.5 mm / 0.177 in	 0.6...0.8 Nm 7.08 lb.in	
 8 mm 0.315"	1 x 0.5...4.0 mm ² 2 x 0.5...2.5 mm ² 1 x 20...12 AWG 2 x 20...14 AWG	2 x 0.5...1.5 mm ² 2 x 20...16 AWG
 8 mm 0.315"	1 x 0.5...2.5 mm ² 2 x 0.5...1.5 mm ² 1 x 18...14 AWG 2 x 18...16 AWG	2 x 0.5...1.5 mm ² 2 x 18...16 AWG
 8 mm 0.315"	1 x 0.5...2.5 mm ² 2 x 0.5...1.5 mm ² 1 x 18...14 AWG 2 x 18...16 AWG	2 x 0.5...1.5 mm ² 2 x 18...16 AWG
DIN 46228-1-A DIN 46228-4-E		

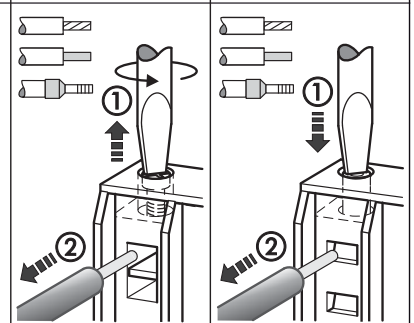
2CDC 252 014 F0015

CONNECT (IN)

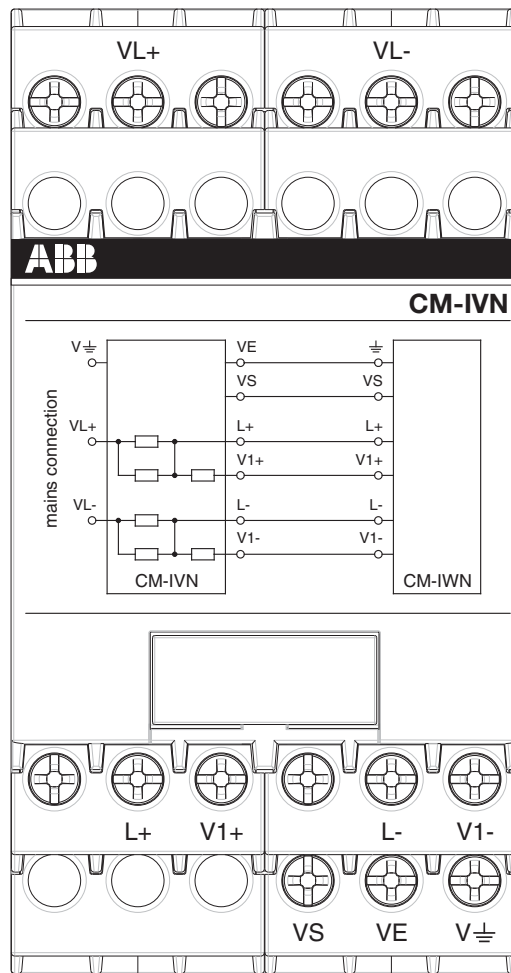


2CDC 253 007 F0011

DISCONNECT (OUT)

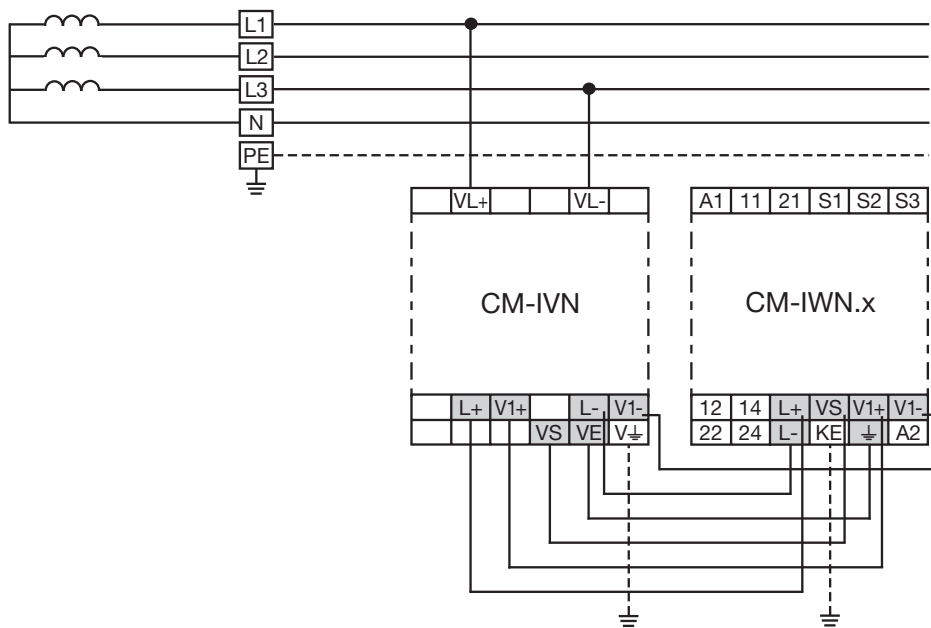


I



2CDC 253 006 F0012

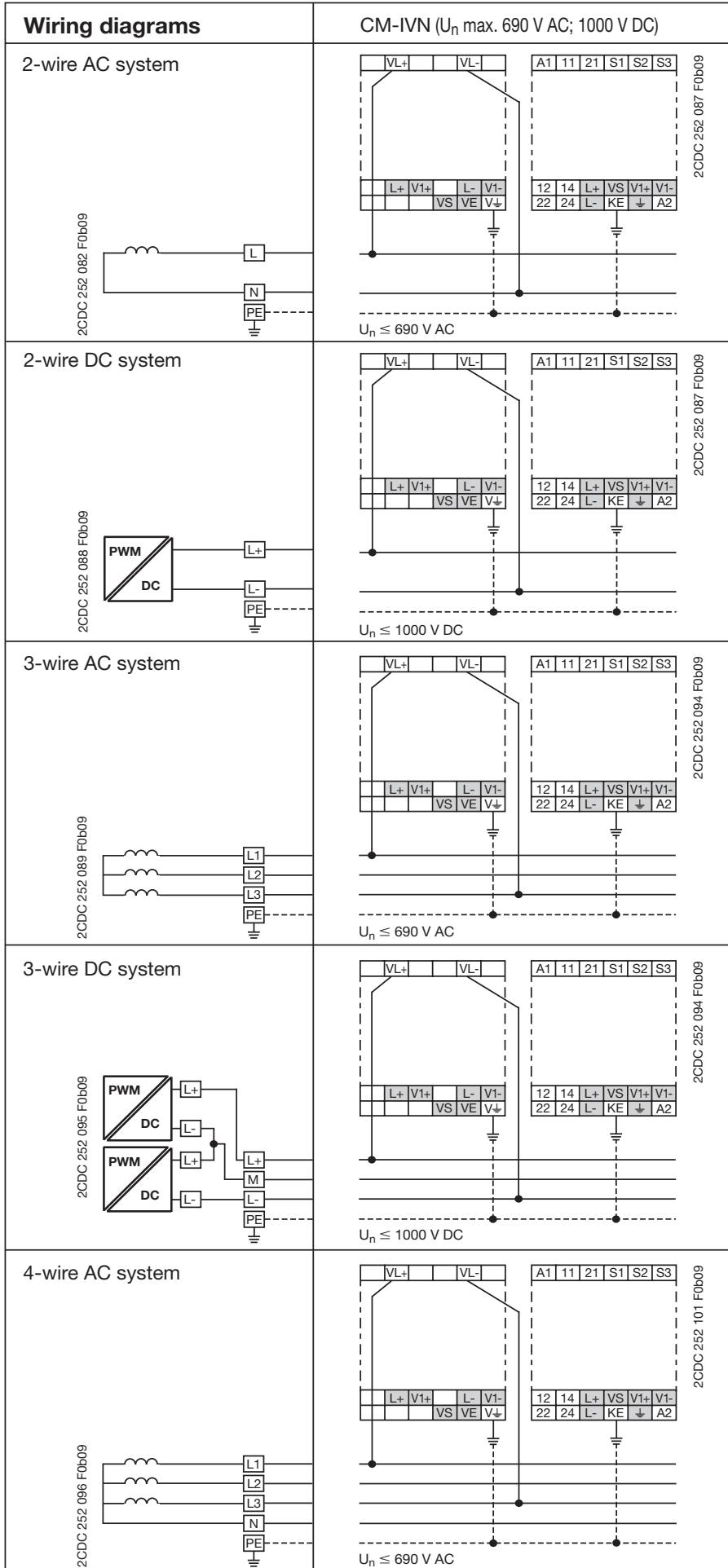
II Connection diagram



2CDC 252 107 F0b09

max. cable length 0.4 m

III



Always connect L+ and L- to different conductors
 L+ and L- can be connected to any of the conductors

Connections between CM-IWN.x and CM-IVN

I Frontansicht

Deutsch

II Anschlussdiagramm

VE	Anschluss an CM-IWN.x - \perp
VS	Anschluss an CM-IWN.x - VS
L+	Anschluss an CM-IWN.x - L+
V1+	Anschluss an CM-IWN.x - V1+
L-	Anschluss an CM-IWN.x - L-
V1-	Anschluss an CM-IWN.x - V1-
VL+, VL-	Messkreis / Messeingang Anschluss an das System
V \perp	Messkreis / Messeingang Erdanschluss

III Verdrahtungsdiagramme

Arbeitsweise

Das Vorschaltmodul CM-IVN ist ein passives Gerät, das keine Steuerspeisespannung benötigt.

Es dient zum Anschluss des Isolationsüberwachungsrelais CM-IWN.x an Netze bis 690 V AC und 1000 V DC. Hierzu wird das CM-IVN zwischen dem zu überwachenden System und dem CM-IWN.x angeschlossen (siehe Fig. II).

Achtung:

Bei dauernd anliegender Spannung von > 600 V ist ein seitlicher Geräteabstand von mindestens 10 mm (0,39 in) einzuhalten!

I Front view

English

II Connection diagram

VE	Connection to CM-IWN.x - \perp
VS	Connection to CM-IWN.x - VS
L+	Connection to CM-IWN.x - L+
V1+	Connection to CM-IWN.x - V1+
L-	Connection to CM-IWN.x - L-
V1-	Connection to CM-IWN.x - V1-
VL+, VL-	Measuring circuit / Measuring input Connection to the system
V \perp	Measuring circuit / Measuring input Connection to earth

III Wiring diagrams

Operating mode

The coupling module CM-IVN is a passive device not needing any control supply voltage.

It serves to connect the insulation monitoring relay CM-IWN.x to systems up to 690 V AC and 1000 V DC. Hereto the CM-IVN is connected between the system to be monitored and the CM-IWN.x (see Fig. II).

Attention:

In case of continuous measuring voltage > 600 V, lateral spacing to other units has to be min. 10 mm (0.39 in)!

I Face avant

Français

II Schéma de connexion

VE	Raccord au CM-IWN.x - \perp
VS	Raccord au CM-IWN.x - VS
L+	Raccord au CM-IWN.x - L+
V1+	Raccord au CM-IWN.x - V1+
L-	Raccord au CM-IWN.x - L-
V1-	Raccord au CM-IWN.x - V1-
VL+, VL-	Circuit de mesure / Entrée de mesure Raccord au réseau
V \perp	Circuit de mesure / Entrée de mesure Raccord à la terre

III Schémas de câblage

Principe de fonctionnement

Le module en amont CM-IVN est un appareil passif, qui ne nécessite pas de tension d'alimentation de commande.

Il sert à raccorder le relais de contrôle d'isolement CM-IWN.x aux réseaux jusqu'à une tension de 690 V AC et 1000 V DC. Pour cela, le CM-IVN est raccordé entre le réseau à contrôler et le CM-IWN.x (voir fig. II).

Attention:

Dans le cas d'une tension permanente mesurée > 600 V, l'espacement latérale per rapport aux autres modules doit être de 10 mm (0,39 in) au minimum!

I Vista frontal

Español

II Esquema de conexión

VE	Conexión a CM-IWN.x - \perp
VS	Conexión a CM-IWN.x - VS
L+	Conexión a CM-IWN.x - L+
V1+	Conexión a CM-IWN.x - V1+
L-	Conexión a CM-IWN.x - L-
V1-	Conexión a CM-IWN.x - V1-
VL+, VL-	Circuito de medida / Entrada de medida Conexión al sistema
V \perp	Circuito de medida / Entrada de medida Conexión a tierra

III Esquemas de cableado

Principio de funcionamiento

El módulo de expansión CM-IVN es un aparato pasivo que no necesita tensión de alimentación de mando.

Sirve para conectar el relé de control de aislamiento CM-IWN.x a redes eléctricas de hasta 690 V CA y 1000 V CC. Para tal fin, el CM-IVN se conecta entre el sistema que se debe controlar y el CM-IWN.x (véase fig. II).

Atención:

Para tensiones de medida contuas > 600 V dejar un espacio lateral entre módulos como mínimo de 10 mm (0,39 in)!

I Vista frontale

Italiano

II Schema di collegamento

VE	Connessione a CM-IWN.x - \perp
VS	Connessione a CM-IWN.x - VS
L+	Connessione a CM-IWN.x - L+
V1+	Connessione a CM-IWN.x - V1+
L-	Connessione a CM-IWN.x - L-
V1-	Connessione a CM-IWN.x - V1-
VL+, VL-	Circuito di misura / Ingresso di misura Connessione al sistema
V \perp	Circuito di misura / Ingresso di misura Connessione a terra

III Schemi di cablaggio

Principio di funzionamento

Il modulo accessorio di accoppiamento CM-IVN è un apparecchio passivo che non ha bisogno di tensione di comando. Serve a collegare il relè di controllo di isolamento CM-IWN.x a reti con tensione fino a 690 V AC e 1000 V DC. A tal fine, il CM-IVN viene collegato tra il sistema da controllare ed il CM-IWN.x (vedere fig. II).

Attenzione:

Nel caso in cui la tensione sottoposta a misura fosse di continuo > 600 V, prevedere uno spazio laterale tra un modulo e l'altro di minimo 10 mm (0,39 in)!

I Вид спереди

Русский

II Схема подключения

VE	Подключение к CM-IWN.x - \perp
VS	Подключение к CM-IWN.x - VS
L+	Подключение к CM-IWN.x - L+
V1+	Подключение к CM-IWN.x - V1+
L-	Подключение к CM-IWN.x - L-
V1-	Подключение к CM-IWN.x - V1-
VL+, VL-	Цепь измерения/Вход измерения Подключение к системе
V \perp	Цепь измерения/Вход измерения Подключение к земле

III Схемы соединения

Режим работы

Блок сопряжения CM-IVN представляет собой пассивное устройство, для которого не требуется напряжение питания управления.

Он используется для подключения реле контроля изоляции CM-IWN.x к системам с напряжением до 690 В пер. тока и 1000 В пост. тока. Таким образом, блок CM-IVN подключается между контролируемой системой и CM-IWN.x (см. Рис. II).

Внимание!

В случае непрерывного измерения напряжения > 600 В, расстояние до других блоков в поперечном направлении должно составлять не менее 10 мм!

I 前面板

中文

II 连接图

VE	连接至CM-IWN.x - \perp
VS	连接至CM-IWN.x - VS
L+	连接至CM-IWN.x - L+
V1+	连接至CM-IWN.x - V1+
L-	连接至CM-IWN.x - L-
V1-	连接至CM-IWN.x - V1-
VL+, VL-	测量回路/连接至系统的测量输入
V \perp	测量回路/连接至地的测量输入

III 接线图

工作模式

耦合模块CM-IVN为无源器件，无需任何供电电压。它用来将绝缘监视继电器CM-IWN.x连接至电压最高为690 V AC和1000 V DC的系统。CM-IVN连接于被监视的系统和CM-IWN.x之间。

注意：

当持续监视电压> 600 V时，与相邻模块的最小间距为10 mm (0.39 in)!