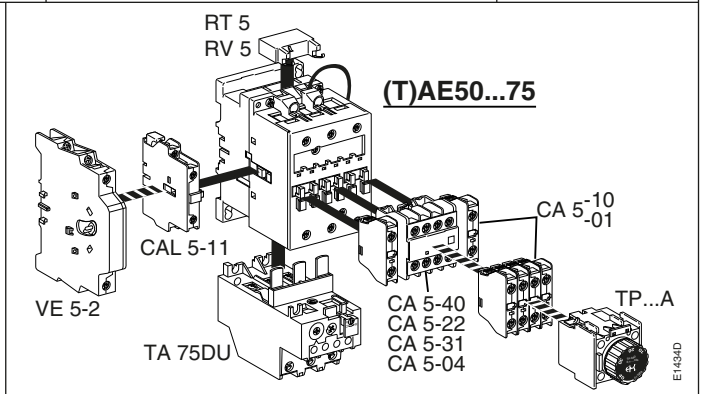
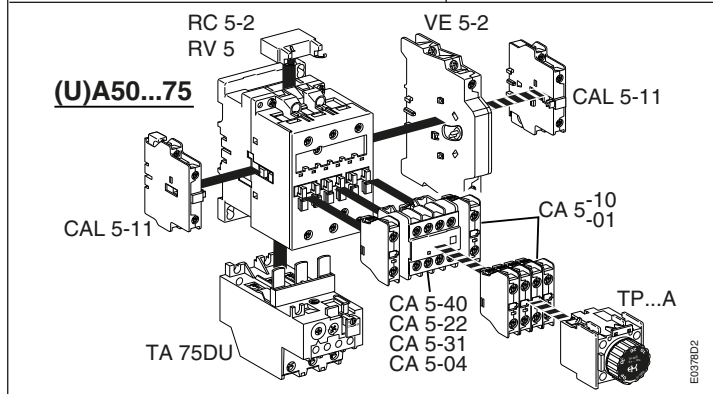
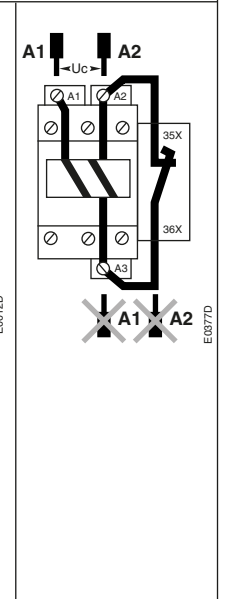
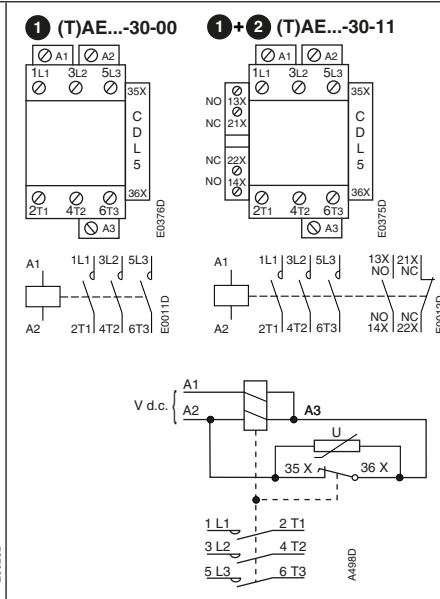
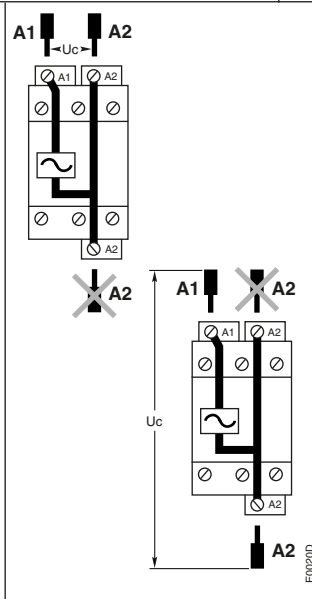
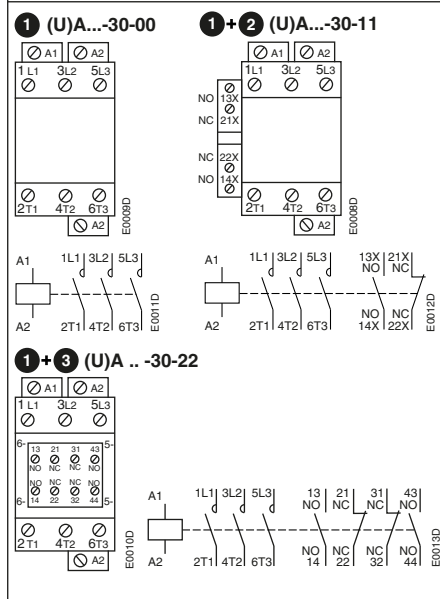
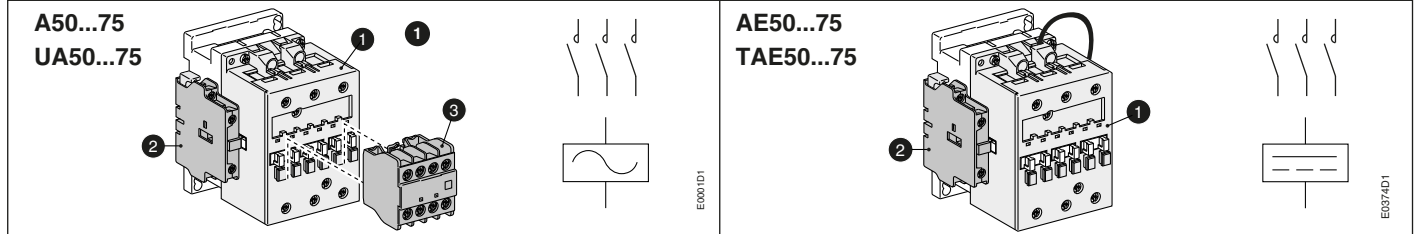


A/AE/TAE/UA50...75 3-pole

FPTC407700P0003 - 02/16

Contactors
Schütze
Contacteurs
Kontaktoren
Contattori
Contactores
接触器
Контактыры

Operating instructions
Betriebsanleitung
Notice d'instruction
Instruktion
Istruzioni tecniche
Instrucciones de empleo
操作说明
Инструкция по эксплуатации



Warning! Hazardous voltage! The operation, installation and servicing of this appliance must be carried out by a qualified electrician applying the relevant rules of the art, installation standards and safety regulations. Before operating the contactors, check that control voltage complies with the data of the coil. Connection to other control voltage can destroy the coil. Do not touch live parts. Danger!



Warnung! Gefährliche Spannung! Die Inbetriebnahme und die Installation des vorhandenen Gerätes sowie jegliche Wartungsarbeiten müssen durch einen Fachelektriker, der die anerkannten technischen Regeln, die Montagenormen und die Sicherheitsvorschriften beachtet, durchgeführt werden. Vor Inbetriebnahme der Schütze prüfen ob Steuerspannung am Verwendungsort mit den aufgedruckten Spulendaten übereinstimmt. Der Anschluss einer anderen Steuerspannung kann zur Zerstörung der Spule führen. Spannung führende Teile nicht berühren. Lebensgefahr!
Avertissement! Tension électrique dangereuse! La mise en œuvre, l'installation de cet appareil et toute intervention doivent être effectuées par un électricien professionnel appliquant les règles de l'art, les normes d'installation et les règlements de sécurité. Avant la mise en marche des contacteurs, vérifiez que la tension du circuit de contrôle correspond bien aux indications de la bobine. Le raccordement d'une tension différente peut mener à une destruction de la bobine. Ne pas toucher les pièces sous tension. Danger de mort!



Warning! Farlig spänning! Igångsättning och installation av apparaten samt alla ingrepp bör utföras av en kompetent elektriker enligt gällande installationsnormer och säkerhetsregler. Kontrollera före installation av kontaktorn att aktuell manöverspänning överensstämmer med spolens märkdata. Felaktig manöverspänning kan skada spolen. Beröring av spänningsförande delar är förenat med livsfara.



Avvertenza! Tensione pericolosa! La messa in opera, l'installazione di questo apparecchio ed ogni tipo di intervento devono essere effettuati da un elettricista professionista il quale applichi le regole del mestiere, le norme di installazione ed i regolamenti di sicurezza. Prima della messa in servizio del contattore, verificare che la tensione del circuito di comando corrisponda esattamente a quella indicata sulla bobina. L'alimentazione con una tensione diversa, può provocare la distruzione della bobina. Non toccare le parti attive. Pericolo di vita!

¡Advertencia! Tensión peligrosa! La puesta en aplicación, la instalación de este aparato y cualquier intervención deben realizarse por un electricista profesional que aplique las reglas del oficio, las normas de instalaciones y la reglamentación de seguridad. Antes de la puesta en servicio del contactor, comprobar si coinciden la tensión de mando con los datos impresos en la bobina. La conexión de otra tensión de mando puede producir la destrucción de la bobina. Las partes bajo tensión no deben tocarse. Peligro de muerte!

警告! 电压危险! 产品安装、操作、维修必须由具备资质的专业电工遵照相关制度、法规、安装标准及安全规范完成。接触器通电操作前，必须检查接入控制线圈的供电电源的实际电压。务必不要触及带电部件，危险!

ОСТОРОЖНО! Опасное напряжение! Ввод в эксплуатацию, обслуживание и сервисные работы на оборудовании должны производиться квалифицированным персоналом в соответствии с национальными стандартами и требованиями безопасности. Перед началом эксплуатации проверьте соответствие напряжения управления с данными катушки. Подключение несоответствующего напряжения может вывести из строя катушку управления. Не затрагивайте до токоведущих частей. Опасно!

M 6 4 N.m	Ø 6,5	pozidriv N°2	1 x 6...50 2 x 6...25	1 x 6...35 2 x 6...16	16 mm	10 x 13 mm	
M 3,5 1 N.m	Ø 5,5	pozidriv N°2	2 x 1...4	1 x 1...2,5 2 x 0,75...2,5	9 mm	> 3,5 mm L < 8 mm	
M 3,5 1 N.m	Ø 5,5	pozidriv N°2	2 x 1...4	2 x 0,75...2,5	10 mm	> 3,5 mm L < 7,7 mm	

