

# BEP140-30, BEP205-30, BEP370-30, BEP140-40, BEP205-40 BEP370-40

1SFC100009M0201 May 2019

1/3

Operating instructions  
Betriebsanleitung  
Notice d'instructions  
Instruktion  
Istruzioni tecniche  
Instrucciones de empleo  
操作说明  
Инструкция по эксплуатации  
المستخدم

Interconnection bars  
Verbindungen  
Barres  
Kopplingskenor  
Barrette  
Baras  
零件  
AKCECCYAPЫ  
قضييب التوصيل البيئي



ar

تحذير: جهد كهربي ايج طر  
راجع تعليمات التشغيل  
افصل الكهراء وقم بتأميها قبل العمل في هذا الجهاز  
تنبيه! يجب عدم التركيب إلا من خلال شخص على دراية بمجال التقنية الكهربائية .

bg

Предупреждение: Опасно напрежение!  
Вижте инструкциите за работа.  
Изключете и блокирайте захранването преди да работите с устройството.  
Внимание! Да се монтира само от експерт електротехник.

cs

Varování: Nebezpečné napětí!  
Viz návod k obsluze.  
Před zahájením prací na tomto zařízení odpojte a uzamkněte napájení.  
Pozor! Toto zařízení smí instalovat pouze osoba s elektrotechnickou odborností.

da

Advarsel: Farlig elektrisk spænding!  
Se betjeningsvejledningen.  
Frakobl enheden, og afbryd strømforsyningen, før du arbejder med denne enhed.  
Giv agt! Installation må kun foretages af personer med elektroteknisk ekspertise.

de

Warnung: Gefährliche Spannung!  
Siehe Bedienungsanleitung.  
Vor dem Arbeiten Gerät ausschalten und von der Spannungsversorgung trennen.  
Achtung! Installation nur durch elektrotechnische Fachkraft.

el

Προειδοποίηση: Επικίνδυνη τάση!  
Ανατρέξτε στις οδηγίες λειτουργίας.  
Αποσυνδέστε και απομονώστε την παροχή ισχύος προτού ξε κινήσετε τις εργασίες σε αυτήν τη συσκευή.  
Προσοχή! Η εγκατάσταση πρέπει να γίνεται μόνο από αδειούχο ηλεκτρολόγο εγκαταστάτη.

en

Warning: Hazardous voltage!  
Refer to operating instructions.  
Disconnect and lock out power before working on this device.  
Attention! Installation by person with electrotechnical expertise only.

es

Advertencia: ¡Tensión peligrosa!  
Consulte las instrucciones de funcionamiento.  
Antes de trabajar con este dispositivo, desconecte y bloquee la corriente.  
¡Atención! La instalación debe ser realizada únicamente por un técnico electricista.

et

Hoiatus: Elektriõõgi oht!  
Lisateavet vaadake kasutusjuhendist.  
Enne selle seadmega töötamist ühendage lahti ja lukustage toide.  
Tähelepanu! Seadet tohib paigaldada ainult elektrotehnilise kogemusega isik.

fi

Varoitus: Vaarallinen jännite!  
Katso käyttöohje.  
Katkaise virta ja estä virran kytkeminen lukituksella ennen töiden aloittamista.  
Huomio! Asennuksen saa suorittaa vain henkilö, jolla on kokemusta sähkötekniikasta.

fr

Avertissement: Tension dangereuse!  
Consultez les consignes d'utilisation.  
Débranchez et verrouillez l'alimentation électrique avant d'entreprendre des travaux sur cet appareil.  
Attention! L'installation doit être effectuée uniquement par une personne ayant une expertise en électrotechnique.

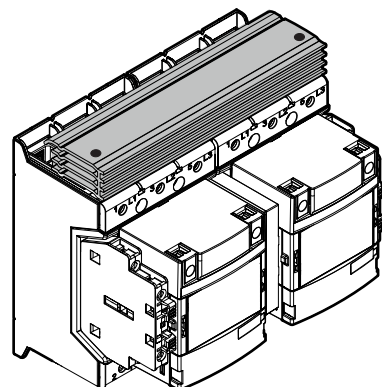
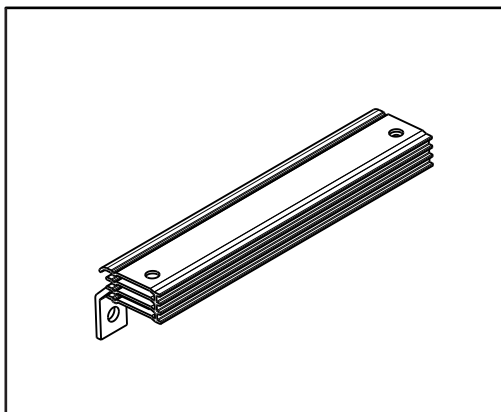
hr

Upozorenje: Opasan napon!  
Pogledajte upute za uporabu.  
Odspojite i isključite struju prije rada na ovom uređaju.  
Pažnja! Ugradnja je dopuštena samo osobama stručnim u području elektrotehnike.

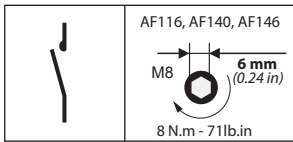
hu

Figyelmeztetés: Veszélyes feszültség!  
Lásd a használati utasítást.  
Válassza le és zárja ki az áramellátást, mielőtt a berendezésen dolgozni kezd.  
Figyelem! Az üzembe helyezés csak elektrotechnikai szakértelemmel rendelkező személy végezheti el.

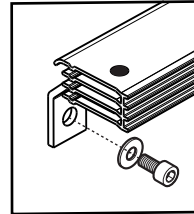
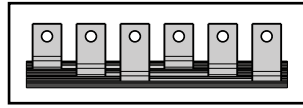
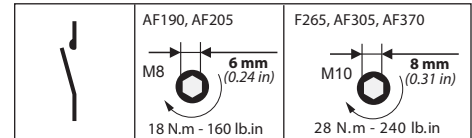
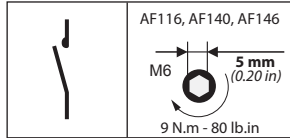
- it **Attenzione: Tensione pericolosa!**  
Fare riferimento alle istruzioni per l'uso.  
Prima di intervenire su questo dispositivo, scollegare e isolare tutte le fonti di alimentazione.  
Attenzione! L'installazione deve essere eseguita esclusivamente da un installatore qualificato.
- lt **Įspėjimas: Pavojinga įtampa!**  
Žr. naudojimo instrukcijas.  
Atjunkite ir laikinai užblokuokite maitinimą prieš dirbdami su šiuo įrenginiu.  
Dėmesio! Įrengti gali tik asmuo, turintis elektrotechniko patirties.
- lv **Brīdinājums: Bīstams spriegums!**  
Skatiet darba norādījumus.  
Pirms sākat darbu ar šo ierīci, atvienojiet un bloķējiet strāvas padevi.  
Uzmanību! Uzstādīšanu drīkst veikt tikai persona ar zināšanām par elektrotehniku.
- nl **Waarschuwing: Gevaarlijke spanning!**  
Raadpleeg de bedieningsinstructies.  
Koppel dit apparaat los van de stroomvoorziening voordat u werkzaamheden uitvoert.  
Let op! Installatie mag alleen worden uitgevoerd door een monteur met elektrotechnische expertise.
- no **Advarsel: Farlig spenning!**  
Se i bruksanvisningen.  
Koble fra og steng av strømmen før du arbeider på denne enheten.  
Forsiktig! Montering skal kun utføres av kvalifiserte personer med elektrokompetanse.
- pl **Ostrzeżenie: Niebezpieczne napięcie!**  
Patrz: instrukcja obsługi.  
Przed rozpoczęciem wykonywania pracy z tym urządzeniem odłącz i zablokuj zasilanie.  
Uwaga! Montaż może wykonywać wyłącznie osoba posiadająca doświadczenie elektrotechniczne.
- pt **Aviso: Tensão perigosa!**  
Consulte as instruções de operação.  
Desconecte e desligue a energia elétrica antes de trabalhar nesse dispositivo.  
Atenção! A instalação deve ser feita apenas por uma pessoa com especialidade eletrotécnica.
- ro **Avertisment: Tensiune electrică periculoasă!**  
Consultați instrucțiunile de utilizare.  
Deconectați și închideți sursa de energie înainte de a lucra cu acest dispozitiv.  
Atenție! Instalarea trebuie realizată doar de către o persoană cu expertiză electrotehnică.
- ru **Внимание: Опасное электрическое напряжение!**  
Обратитесь к инструкциям по эксплуатации.  
Отключите питание и обесточьте устройство перед началом работ.  
Внимание! Установка должна выполняться только специалистом по электротехническим работам.
- sk **Výstraha: Nebezpečné napätie!**  
Pozrite si návod na použitie.  
Pred začatím prác na tomto zariadení odpojte a zablokujte napájanie.  
Pozor! Inštaláciu smie vykonávať len osoba s odbornými znalosťami v oblasti elektrotechniky.
- sl **Opozorilo: Nevarna napetost!**  
Glejte navodila za uporabo.  
Pred delom na tej napravi izklopite in zaklenite električno napajanje.  
Pozor! Namestitvev sme izvesti samo elektrotehnični strokovnjak.
- sv **Varning: Livsfarlig spänning!**  
Se i bruksanvisningen.  
Frånkoppla och blockera anläggning eller en anläggningsdel innan arbete utförs.  
Obs! Får endast installeras av behörig elektriker.
- tr **Uyarı: Tehlikeli gerilim!**  
Çalışma talimatlarına bakın.  
Bu cihaz üzerinde çalışmadan önce elektriği kesin ve kilitleyin.  
Dikkat! Yalnızca elektroteknik uzmanlığına sahip kişiler tarafından kurulabilir.
- zh **警告：高压危险!**  
请参见操作手册  
操作本设备前请断开并锁定电源。  
注意！安装仅限专业电工人员。



Cable clamps

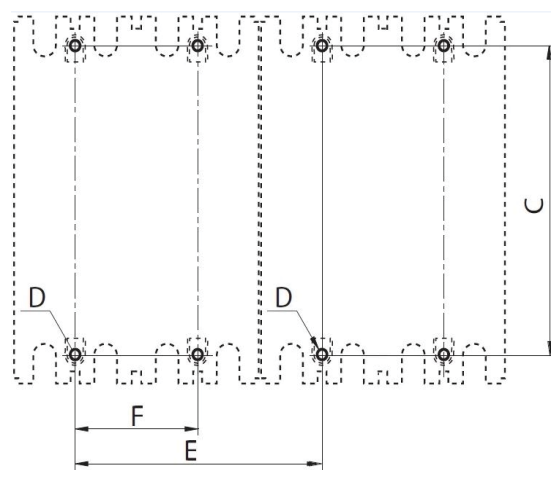
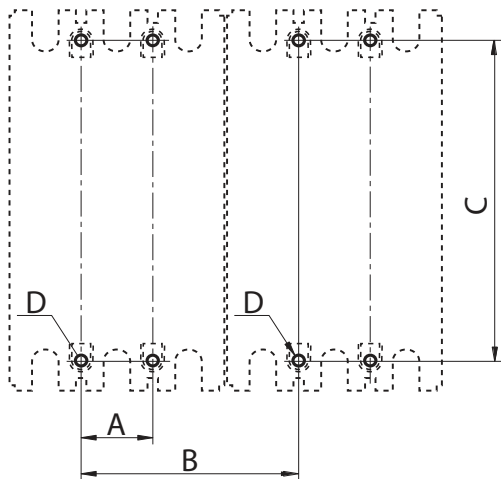
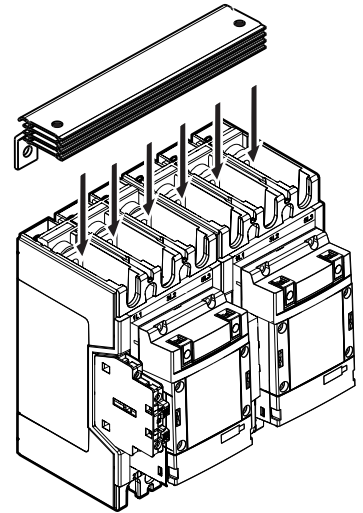
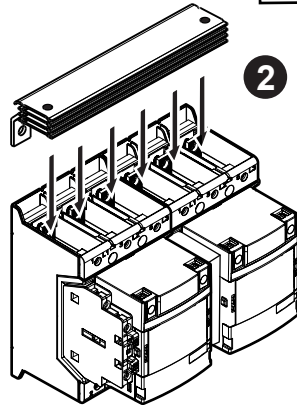
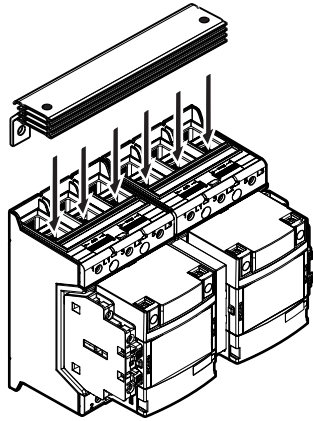


Bar connections



1

Notice. Insert screws before mounting the connection bars.



|          |                     | A                  | B                | C                | D  | E                | F                 |
|----------|---------------------|--------------------|------------------|------------------|----|------------------|-------------------|
| BEP140-4 | AF116, AF140, AF146 | 30 mm (1.18 in)    | 90 mm (3.54 in)  | 100 mm (3.94 in) | M4 | 120 mm (4.72 in) | 60 mm (2.36 in)   |
| BEP205-4 | AF190, AF205        | 35 mm (1.38 in)    | 105 mm (4.13 in) | 165 mm (6.50 in) | M5 | 140 mm (5.51 in) | 70 mm (2.75 in)   |
| BEP370-4 | AF265, AF305, AF370 | 43.75 mm (1.72 in) | 140 mm (5.51 in) | 187 mm (7.36 in) | M5 | 184 mm (7.24 in) | 87.5 mm (3.44 in) |