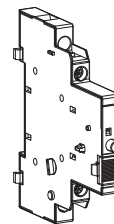


CK1

2CDC131027M6802b

en Installation instructions
de Montageanweisung
fr Notice de montage
sv Installation och skötsel
it Istruzioni di montaggio
es Instrucciones de montaje
cn 安装说明书
ru Инструкция по монтажу

Short-circuit signalling contact CK1
Kurzschlussmeldeschalter CK1
Contact défaut sur court circuit CK1
Signalkopplare för kortslutning CK1
Contatto di segnalazione corto-circuito CK1
Contacto de señalización de cortocircuito CK1
短路保护报警触点CK1
Контакт, сигнализирующий срабатывание по короткому замыканию CK1



en Warning! The installation and the operation of this device and any maintenance must be carried out by a qualified person in accordance with specific local standards and safety regulations. Before installing this device, read these operating instructions carefully. Don't touch live parts.

To avoid damages to persons and material the devices have to be replaced in case of mechanical and/or electrical damage. These operating and installation instructions cannot claim to contain all detailed information of this product and can even not consider every possible application of the products. All statements serve exclusively to describe the product and have not to be understood as assured characteristics with legal force. Further information and data is obtainable from the catalogues and data sheets of this product, from the local ABB sales organisations as well as on the ABB homepage <http://www.abb.com>. Subject to change without prior notice. The English text applies in cases of doubt.

de Warning! Die Installation und die Inbetriebnahme dieses Gerätes sowie jegliche Wartungsarbeiten müssen durch eine qualifizierte Fachkraft durchgeführt werden. Dabei sind lokale Normen und Sicherheitsvorschriften zu beachten. Vor der Installation des Gerätes muss diese Betriebsanleitung aufmerksam gelesen werden. Spannung führende Teile nicht berühren. Um Personen- und Sachschäden auszuschließen, müssen die Geräte im Fall einer mechanischen und/oder elektrischen Beschädigung unbedingt ausgetauscht werden. Diese Betriebsanleitung enthält nicht sämtliche Detailinformationen zu der Produktreihe und kann auch nicht jeden Einsatzfall der Produkte berücksichtigen. Alle Angaben dienen ausschließlich der Produktbeschreibung und sind nicht als zugesicherte Eigenschaften im Rechtssinne aufzufassen. Weiterführende Informationen und Daten erhalten Sie in den Katalogen und Datenblättern der Produkte, über die örtliche ABB-Niederlassung sowie auf der ABB Homepage unter <http://www.abb.com>. Technische Änderungen jederzeit vorbehalten. In Zweifelsfällen gilt der englische Text.

fr Attention! L'installation et la mise en service de cet appareil ainsi que toute opération de maintenance doivent être réalisées par une personne qualifiée, dans le respect des normes locales et des dispositions en matière de sécurité. Avant d'installer cet appareil, lisez attentivement cette notice d'utilisation. Ne pas toucher les éléments sous tension. Afin d'éviter des dommages corporels et matériels, les appareils doivent être remplacés en cas de dommage mécanique et/ou électrique.

Cette notice d'utilisation et d'installation ne prétend pas contenir toutes les informations détaillées sur ce produit et ne peut en outre pas tenir compte de toutes les applications pouvant être faites des produits. Toutes les informations sont exclusivement destinées à décrire le produit et ne doivent pas être considérées comme des caractéristiques garanties d'un point de vue juridique. Vous trouverez des informations et des données supplémentaires dans les catalogues et les fiches techniques de ce produit ainsi que dans les filiales ABB locales ou encore sur le site Internet ABB : <http://www.abb.com>. Sous réserve de modifications techniques pouvant intervenir à tout moment. En cas de doute, c'est le texte anglais qui s'applique.

sv Warning! Installation och drift av denna enhet och eventuellt underhåll måste utföras av en kvalificerad person i enlighet med specifika lokala bestämmelser och säkerhetsföreskrifter. Innan denna enhet installeras ska bruksanvisningen läsas noga. Rör inte vid strömförande delar. För att undvika personskador och materiella skador måste enheten bytas vid mekanisk och/eller elektrisk skada.

Det är inte något krav att denna bruks- och installationsanvisningar innehåller all detaljerad information om produkten och kan inte heller ta hänsyn till varje möjlig användning av produkterna. All information har endast som syfte att beskriva produkten och får inte förstås som någon garanterad karakteristik med lagkraft. Ytterligare information och data finns i kataloger och datablad för denna produkt och kan beställas från lokal ABB försäljningsorganisation samt på ABB:s hemsida <http://www.abb.com>. Information kan ändras utan föregående meddelande därom. Den engelska texten gäller vid ovisshet.

it Avvertenza! L'installazione e la messa in esercizio di questo apparecchio e tutti gli interventi di manutenzione dovranno essere eseguiti da tecnici qualificati, in osservazione delle norme di legge locali e delle disposizioni di sicurezza. Non toccare le parti in tensione! Per escludere lesioni a persone e danni materiali, sostituire gli apparecchi in caso di danneggiamento meccanico e/o elettrico.

Le presenti istruzioni per l'uso non possono contenere tutte le informazioni di dettaglio relative alla serie di prodotti e non possono tenere conto di ogni singolo contesto applicativo. Le informazioni riportate hanno invece lo scopo esclusivo di descrivere il prodotto e non vanno interpretate come caratteristiche garantite in senso legale. Ulteriori informazioni e dati sono riportati nei cataloghi e nei fogli di dati relativi ai prodotti, ottenibili presso la filiale ABB locale oppure dal sito internet ABB all'indirizzo <http://www.abb.com>. Con riserva di modifiche tecniche! Nel caso di dubbi di interpretazione ha validità il testo inglese.

es ¡Advertencia! La instalación y la puesta en funcionamiento de este dispositivo, así como cualquier trabajo de mantenimiento, deberán ser ejecutados por una persona competente cualificada. En esto, deberán observarse las normas locales y las normas de seguridad. No tocar piezas que se encuentren bajo tensión. Para evitar daños personales y materiales, los dispositivos deberán ser sustituidos al presentar cualquier daño mecánico y/o eléctrico.

Este manual de usuario no contiene todos los datos detallados con respecto a la serie de productos, y tampoco podrá tener en cuenta cada uno de los casos de aplicación de los productos. Todas las indicaciones únicamente sirven para describir el producto y no deberán ser consideradas propiedades aseguradas en el sentido de la Ley. Información más detallada y demás datos pueden obtenerse de los catálogos y las hojas de datos de los productos, a través de la sucursal de ABB local, así como en la homepage de ABB en <http://www.abb.com>. Modificaciones técnicas reservadas en cualquier momento. En casos de duda será válido el texto inglés.

cn 警告! 此设备的安装和运行以及任何保养工作必须由具备资格的专业人员进行, 并遵守当地的有关标准和安全规则。在安装此设备前, 请仔细阅读这些使用说明。不要触摸带电部件。为避免造成人员伤亡和物质损坏, 发生机械和/或电气损坏时必须更换设备。这些使用说明无法包含此产品的所有详细信息, 也不能涵盖产品的全部应用情况。所有陈述均用来描述产品, 不作为具备法律效力的属性保证。更多信息和数据请参阅该产品的目录册和数据表、当地ABB销售处以及ABB网站 <http://www.abb.com>。如有更改, 恕不预先通知。有疑问时以英文版为准。

ru Предупреждение! Монтаж и ввод в эксплуатацию данного прибора, а также любые работы по техобслуживанию, должны производиться квалифицированными специалистами. При этом, необходимо соблюдать местные нормы и правила техники безопасности. Не прикасаться к деталям, которые находятся под напряжением. Чтобы исключить нанесение травм, а также материальные ущербы, в случае механических и/или электрических повреждений приборы необходимо заменить. Данное руководство не охватывает всю подробную информацию к типу и не может учитывать каждый отдельный случай применения изделия. Все данные служат лишь описанию изделия и не являются гарантированными свойствами в правовом смысле. Дальнейшие информация и данные содержатся в каталогах и технических паспортах изделий, которые Вы можете получить у местного представительства ABB, а также найти на сайте ABB <http://www.abb.com>. Оставляем за собой право на технические изменения. В случае сомнений действителен английский текст.

en Consider the data on the label at the side of the unit.

de Beachten Sie die Daten auf dem seitlichen Typenschild des Geräts

fr Veuillez tenir compte des données indiquées sur la plaque signalétique située sur le côté de l'appareil.

sv Beakta data på typskylten som finns på sidan av enheten.

it Tenete conto dei dati riportati sulla targhetta conoscitiva a lato dell'apparecchio!

es Observar los datos en la placa de características lateral del dispositivo.

cn 请注意设备侧旁铭牌上的数据

ru Учитывайте данные на типовой табличке прибора сбоку

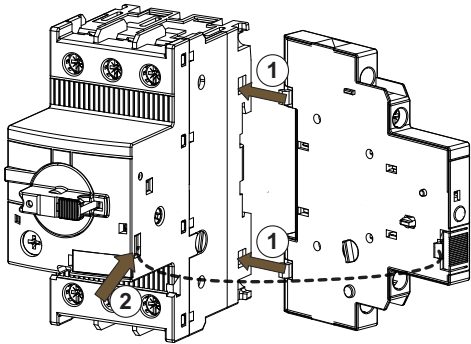
| | | | | | | | |
|------------|----------------------------------|----------|--------------------|---|--|------------------------------------|------|
| | | | | | | | |
| CK1 | M3.5 0.8 ... 1.2 Nm / 7 lb.in | Ø 5.5 mm | Pozidrive No. 2 | 1/2 x 1 ... 1.5 mm ² 1/2 x AWG 16 ...14 | 1/2 x 0.75 ... 1.5 mm ² 1/2 x AWG 16 ...14 | 1/2 x 0.75 ... 1.5 mm ² | 8 mm |

ABB STOTZ-KONTAKT GmbH

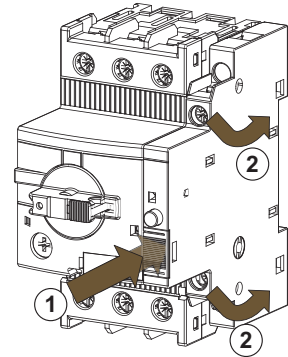
Eppelheimer Str. 82 Postfach 10 1680
 69123 Heidelberg 69006 Heidelberg
 Germany Germany

Internet <http://www.abb.com/contacts>

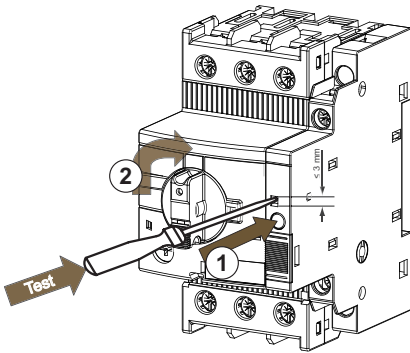
en CK1 Mounting on MS132
 de CK1 Montage am MS132
 fr CK1 Montage sur MS132
 sv CK1 Montage på MS132
 it CK1 Aggancio sul MS132
 es CK1 Montaje al MS132
 cn CK1 在MS132上装配
 ru CK1 монтаж на MS132



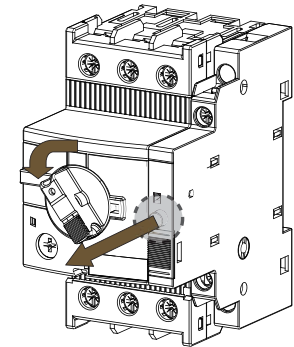
en CK1 Disassembling from MS132
 de CK1 Demontage von MS132
 fr CK1 Démontage du MS132
 sv CK1 Losstagning MS132
 it CK1 Smontaggio dal MS132
 es CK1 Desmontaje del MS132
 cn CK1 从MS132拆卸
 ru CK1 CK1 демонтаж с MS132



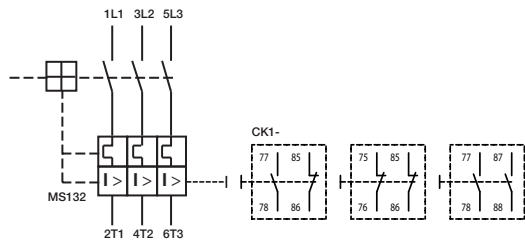
en CK1 ready for operation
 de CK1 betriebsbereit
 fr CK1 préparé pour fonctionnement
 sv CK1 driftklar
 it CK1 preparato per funzionamento
 es CK1 preparado para funcionamiento
 cn CK1 就绪
 ru CK1 готов к эксплуатации



en CK1 Short-circuit signalling
 de CK1 Kurzschlussmeldung
 fr CK1 Indication de court circuit
 sv CK1 kortslutet läge
 it CK1 Indicazione di cortocircuito
 es CK1 Indicación de cortocircuito
 cn CK1 短路指示
 ru CK1 сообщение о коротком замыкании



en CK1 Circuit diagram
 de CK1 Schaltplan
 fr CK1 Diagramme de câblage
 sv CK1 Kopplingsbild
 it CK1 Schema elettrico
 es CK1 Esquema eléctrico
 cn CK1 电路图
 ru CK1 электросхема



en Dimensions de Maßbild fr Dimensions sv Måttskiss it Dimensioni es Dimensiones cn 尺寸 ru Размеры

