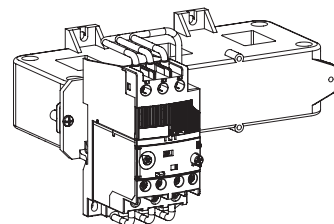


## EF460

<b>en</b>	Installation instructions	Electronic overload relay EF460
<b>fr</b>	Notice de montage	Relais de protection électronique EF460
<b>de</b>	Montageanweisung	Elektronisches Überlastrelais EF460
<b>es</b>	Instrucciones de montaje	Relé electrónico de sobrecarga EF460
<b>it</b>	Istruzioni di montaggio	Relè elettronici di sovraccarico EF460
<b>sv</b>	Installation och skötsel	Elektroniskt överlastrelä EF460
<b>cn</b>	安装说明书	电子式过载继电器EF460
<b>ru</b>	Инструкция по монтажу	Электронное реле защиты от перегрузки EF460
<b>ar</b>	إرشادات التثبيت	مرحل إلكتروني يعمل عند تجاوز الحمل EF460



Doc.No. 2CDC107033M6803 (b)

### ABB STOTZ-KONTAKT GmbH

Eppelheimer Str. 82  
69123 Heidelberg  
Germany

<http://www.abb.com/lowvoltage>



#### **en** Warning! Hazardous voltage!

The installation and the operation of this device and any maintenance must be carried out by a qualified person in accordance with specific local standards and safety regulations. Before installing this device, read these operating instructions carefully. Do not touch live parts. To avoid damages to persons and material the devices have to be replaced in case of mechanical and/or electrical damage. These operating and installation instructions cannot claim to contain all detailed information of this product and can even not consider every possible application of the products. Subject to change without prior notice. The English text applies in case of doubt. Consider the data on the label at the side of the unit.

#### **fr** Avertissement! Tension électrique dangereuse !

L'installation et la mise en service de cet appareil ainsi que toute opération de maintenance doivent être réalisées par une personne qualifiée, dans le respect des normes locales et des dispositions en matière de sécurité. Avant d'installer cet appareil, lisez attentivement cette notice d'utilisation. Ne pas toucher les éléments sous tension. Afin d'éviter des dommages corporels et matériels, les appareils doivent être remplacés en cas de dommage mécanique et/ou électrique. Cette notice d'utilisation et d'installation ne prétend pas contenir toutes les informations détaillées sur ce produit et ne peut en outre pas tenir compte de toutes les applications pouvant être faites des produits. Sous réserve de modifications techniques pouvant intervenir à tout moment. En cas de doute, c'est le texte anglais qui s'applique. Veuillez tenir compte des données indiquées sur la plaque signalétique située sur le côté de l'appareil.

#### **de** Warnung! Gefährliche Spannung!

Die Installation und die Inbetriebnahme dieses Gerätes sowie jegliche Wartungsarbeiten müssen durch eine qualifizierte Fachkraft durchgeführt werden. Dabei sind lokale Normen und Sicherheitsvorschriften zu beachten. Vor der Installation des Gerätes muss diese Betriebsanleitung aufmerksam gelesen werden. Spannung führende Teile nicht berühren. Um Personen- und Sachschäden auszuschließen, müssen die Geräte im Fall einer mechanischen und/oder elektrischen Beschädigung unbedingt ausgetauscht werden. Diese Betriebsanleitung enthält nicht sämtliche Detailinformationen zu der Produktreihe und kann auch nicht jeden Einsatzfall der Produkte berücksichtigen. Technische Änderungen jederzeit vorbehalten. In Zweifelsfällen gilt der englische Text. Beachten Sie die Daten auf dem seitlichen Typenschild des Geräts.

#### **es** ¡Advertencia! Tensión peligrosa!

La instalación y la puesta en funcionamiento de este dispositivo, así como cualquier trabajo de mantenimiento, deberán ser ejecutados por una persona competente cualificada. En esto, deberán observarse las normas locales y las normas de seguridad. Leer el manual de usuario detenidamente antes de instalar este dispositivo. No tocar piezas que se encuentren bajo tensión. Para evitar daños personales y materiales, los dispositivos deberán ser sustituidos al presentar cualquier daño mecánico y/o eléctrico. Este manual de usuario no contiene todos los datos detallados con respecto a la serie de productos, y tampoco podrá tener en cuenta cada uno de los casos de aplicación de los productos. Nos reservamos el derecho de modificaciones técnicas en cualquier momento. En casos de duda será válido el texto inglés. Observar los datos en la placa de características lateral del dispositivo.

#### **it** Avvertenza! Tensione pericolosa!

L'installazione e la messa in esercizio di questo apparecchio e tutti gli interventi di manutenzione dovranno essere eseguiti da tecnici qualificati, in osservazione delle norme di legge locali e delle disposizioni di sicurezza. Non toccare le parti in tensione! Per escludere lesioni a persone e danni materiali, sostituire gli apparecchi in caso di danneggiamento meccanico e/o elettrico. Le presenti istruzioni per l'uso non possono contenere tutte le informazioni di dettaglio relative alla serie di prodotti e non possono tenere conto di ogni singolo contesto applicativo. Con riserva di modifiche tecniche! Nel caso di dubbi di interpretazione ha validità il testo inglese. Tenete conto dei dati riportati sulla targhetta conoscitiva a lato dell'apparecchio!

#### **sv** Varning! Farlig spänning!

Installation och drift av denna enhet och eventuellt underhåll måste utföras av en kvalificerad person i enlighet med specifika lokala bestämmelser och säkerhetsföreskrifter. Innan denna enhet installeras ska bruksanvisningen läsas noga. Rör inte vid strömförande delar. För att undvika personskador och materiella skador måste enheten bytas vid mekanisk och/eller elektrisk skada. Det är inte något krav att denna bruks- och installationsanvisningar innehåller all detaljerad information om produkten och den kan inte heller ta hänsyn till varje möjlig användning av produkterna. Information kan ändras utan föregående meddelande därom. Vid oklarheter gäller den engelska texten. Beakta data på typskylten som finns på sidan av enheten.

#### **cn** 警告! 电压危险!

此设备的安装和运行以及任何保养工作必须由具备资格的专业人员进行，并遵守当地的有关标准和安全规则。在安装此设备前，请仔细阅读这些使用说明。不要触摸带电部件。为避免造成人员伤亡和物质损坏，发生机械和/或电气损坏时必须更换设备。这些使用和安装说明无法包含此产品的所有详细信息，也不能涵盖产品的全部应用情况。如有更改，恕不预先通知。有疑问时以英文版为准。请注意设备侧旁铭牌上的数据

#### **ru** ОСТОРОЖНО! Опасное напряжение!

Монтаж и ввод в эксплуатацию данного прибора, а также любые работы по техобслуживанию, должны производиться квалифицированными специалистами. При этом, необходимо соблюдать местные нормы и правила техники безопасности. Перед тем, как производить монтаж прибора, необходимо ознакомиться с данным руководством. Не прикасаться к деталям, которые находятся под напряжением. Чтобы исключить нанесение травм, а также материальные ущербы, в случае механических и/или электрических повреждений приборы Данное руководство не охватывает всю подробную информацию к типу и не может учитывать каждый отдельный случай применения изделия. Оставляем за собой право на технические изменения. В случае сомнений действителен английский текст. Учитывайте характеристики на шильдике прибора сбоку.

#### **ar**

**تحذير! جهد خطراً!**  
يجب أن يتم تثبيت وتشغيل وصيانة هذا الجهاز من قبل شخص مؤهل وفقاً للمعايير المحلية المحددة ولوائح السلامة. قبل تثبيت هذا الجهاز، اقرأ تعليمات التشغيل بعناية ولا تلمس الأجزاء الحية. لتجنب الأضرار التي تلحق بالأشخاص والمواد، يجب استبدال الأجهزة في حالة حدوث أضرار ميكانيكية أو كهربائية. هذه التعليمات لا تدعي أنها تحتوي على جميع المعلومات التفصيلية لهذا المنتج ولا يمكنها حتى حصر كل التطبيقات الممكنة وخاصه للتعديل دون إشعار مسبق، في حالة الشك راجع النص الإنجليزي. راجع البيانات على الملصق في جانب الوحدة.

**en** Electronic overload relay with phase loss sensitivity according to IEC/EN 60947-4-1. Mounting position is optional. Ambient temperature -25 ... +70 °C.

**fr** Relais de surcharge électronique sensible à la perte de phase conformément à la norme IEC/EN 60947-4-1. Position de montage au choix. Température ambiante -25 ... +70 °C.

**de** Elektronisches Überlastrelais mit Phasenausfallempfindlichkeit nach IEC/EN 60947-4-1. Die Einbaulage ist beliebig. Umgebungstemperatur -25 ... +70 °C.

**es** Relé electrónico de sobrecarga con sensibilidad de protección de fase según IEC/EN 60947-4-1. La posición de montaje es libre. Temperatura ambiente: -25 ... +70 °C.

**it** Relé elettronico di massima corrente con rilevamento della perdita di fase secondo la norma IEC/EN 60947-4-1. Posizione di montaggio a piacere. Temperatura ambiente -25 ... +70 °C.

**sv** Elektronisk överbelastningsskydd med känslighet för fasbortfall i enlighet med IEC/EN 60947-4-1. Monteringspositionen är godtycklig. Omgivningstemperatur -25 ... +70 °C.

**cn** 根据标准IEC/EN 60947-4-1, 带有缺相保护的电子式过载继电器 安装位置可任选。环境温度范围 -25 ... +70 °C.

**ru** Тепловое реле защиты от перегрузки с чувствительностью против обрыва фазы соответственно IEC/EN 60947-4-1. Монтажное положение - любое. Температура окружающей среды -25 ... +70 °C.

**ar** التتابع الزائد الإلكتروني مع حساسية فقدان المرحلة وفقاً ل IEC/EN 60947-4-1. موقف التركيب هو اختياري. درجة الحرارة المحيطة -25 ... +70 درجة مئوية.



**ar** تحذير: جهد كهربائي خطراً!  
راجع تعليمات التشغيل.  
افصل الكهرباء وقم بتأمينها قبل العمل في هذا الجهاز.  
تنبيه! يجب عدم التركيب إلا من خلال شخص على دراية بمجال التقنية الكهربائية.

**bg** Предупреждение: Опасно напрежение!  
Вижте инструкциите за работа.  
Изключете и блокирайте захранването преди да работите с устройството.  
Внимание! Да се монтира само от експерт електротехник.

**cs** Varování: Nebezpečné napětí!  
Viz návod k obsluze.  
Před zahájením prací na tomto zařízení odpojte a uzamkněte napájení.  
Pozor! Toto zařízení smí instalovat pouze osoba s elektrotechnickou odborností.

**da** Advarsel: Farlig elektrisk spænding!  
Se betjeningsvejledningen.  
Frakobl enheden, og afbryd strømforsyningen, før du arbejder med denne enhed.  
Giv agt! Installation må kun foretages af personer med elektroteknisk ekspertise.

**de** Warnung: Gefährliche Spannung!  
Siehe Bedienungsanleitung.  
Vor dem Arbeiten Gerät ausschalten und von der Spannungsversorgung trennen.  
Achtung! Installation nur durch elektrotechnische Fachkraft.

**el** Προειδοποίηση: Επικίνδυνη τάση!  
Ανατρέξτε στις οδηγίες λειτουργίας.  
Αποσυνδέστε και απομονώστε την παροχή ισχύος προτού ξεκινήσετε τις εργασίες σε αυτήν τη συσκευή.  
Προσοχή! Η εγκατάσταση πρέπει να γίνεται μόνο από αδειούχο ηλεκτρολόγο εγκαταστάτη.

**it** **!spėjimas: Pavojinga įtampa!**  
Žr. naudojimo instrukcijas.  
Atjunkite ir laikinai užblokuokite maitinimą prieš dirbdami su šiuo įrenginiu.  
Dėmesio! Įrengti gali tik asmuo, turintis elektrotechnikos patirties.

**lv** **Brīdinājums: Bīstams spriegums!**  
Skatiet darba norādījumus.  
Pirms sākat darbu ar šo ierīci, atvienojiet un bloķējiet strāvas padevi.  
Uzmanību! Uzstādīšanu drīkst veikt tikai persona ar zināšanām par elektrotehniku.

**nl** **Waarschuwing: Gevaarlijke spanning!**  
Raadpleeg de bedieningsinstructies.  
Koppel dit apparaat los van de stroomvoorziening voordat u werkzaamheden uitvoert.  
Let op! Installatie mag alleen worden uitgevoerd door een monteur met elektrotechnische expertise.

**no** **Advarsel: Farlig spenning!**  
Se i bruksanvisningen.  
Koble fra og steng av strømmen før du arbeider på denne enheten.  
Forsiktig! Montering skal kun utføres av kvalifiserte personer med elektrokompentanse.

**pl** **Ostrzeżenie: Niebezpieczne napięcie!**  
Patrz: instrukcja obsługi.  
Przed rozpoczęciem wykonywania pracy z tym urządzeniem odłącz i zablokuj zasilanie.  
Uwaga! Montaż może wykonywać wyłącznie osoba posiadająca doświadczenie elektrotechniczne.

**pt** **Aviso: Tensão perigosa!**  
Consulte as instruções de operação.  
Desconecte e desligue a energia elétrica antes de trabalhar nesse dispositivo.  
Atenção! A instalação deve ser feita apenas por uma pessoa com especialidade eletrotécnica.

**en Warning: Hazardous voltage!**

Refer to operating instructions.  
Disconnect and lock out power before working on this device.  
Attention! Installation by person with electrotechnical expertise only.

**es Advertencia: ¡Tensión peligrosa!**

Consulte las instrucciones de funcionamiento.  
Antes de trabajar con este dispositivo, desconecte y bloquee la corriente.  
¡Atención! La instalación debe ser realizada únicamente por un técnico electricista.

**et Hoiatus: Elektrilöögi oht!**

Lisateavet vaadake kasutusjuhendist.  
Enne selle seadmega töötamist ühendage lahti ja lukustage toide.  
Tähelepanu! Seadet tohib paigaldada ainult elektrotehnilise kogemusega isik.

**fi Varoitus: Vaarallinen jännite!**

Katso käyttöohje.  
Katkaista virta ja estä virran kytkeminen lukituksella ennen töiden aloittamista.  
Huomio! Asennuksen saa suorittaa vain henkilö, jolla on kokemusta sähkötekniikasta.

**fr Avertissement: Tension dangereuse!**

Consultez les consignes d'utilisation.  
Débranchez et verrouillez l'alimentation électrique avant d'entreprendre des travaux sur cet appareil.  
Attention! L'installation doit être effectuée uniquement par une personne ayant une expertise en électrotechnique.

**hr Upozorenje: Opasan napon!**

Pogledajte upute za uporabu.  
Odspojite i isključite struju prije rada na ovom uređaju.  
Pažnja! Ugradnja je dopuštena samo osobama stručnim u području elektrotehnike.

**hu Figyelmeztetés: Veszélyes feszültség!**

Lásd a használati utasítást.  
Válassza le és zárja ki az áramellátást, mielőtt a berendezésen dolgozni kezd.  
Figyelem! Az üzembe helyezést csak elektrotechnikai szakértelemmel rendelkező személy végezheti el.

**it Attenzione: Tensione pericolosa!**

Fare riferimento alle istruzioni per l'uso.  
Prima di intervenire su questo dispositivo, scollegare e isolare tutte le fonti di alimentazione.  
Attenzione! L'installazione deve essere eseguita esclusivamente da un installatore qualificato.

**ro Avertisment: Tensiune electrică periculoasă!**

Consultati instrucțiunile de utilizare.  
Deconectați și închideți sursa de energie înainte de a lucra cu acest dispozitiv.  
Atenție! Instalarea trebuie realizată doar de către o persoană cu expertiză electrotehnică.

**ru Внимание: Опасное электрическое напряжение!**

Обратитесь к инструкциям по эксплуатации.  
Отключите питание и обесточьте устройство перед началом работ.  
Внимание! Установка должна выполняться только специалистом по электротехническим работам.

**sk Výstraha: Nebezpečné napätie!**

Pozrite si návod na použitie.  
Pred začatím prác na tomto zariadení odpojte a zablokujte napájanie.  
Pozor! Inštaláciu smie vykonávať len osoba s odbornými znalosťami v oblasti elektrotechniky.

**sl Opozorilo: Nevarna napetost!**

Glejte navodila za uporabo.  
Pred delom na tej napravi izklopite in zaklenite električno napajanje.  
Pozor! Namestitve sme izvesti samo elektrotehnični strokovnjak.

**sv Varning: Livsfarlig spänning!**

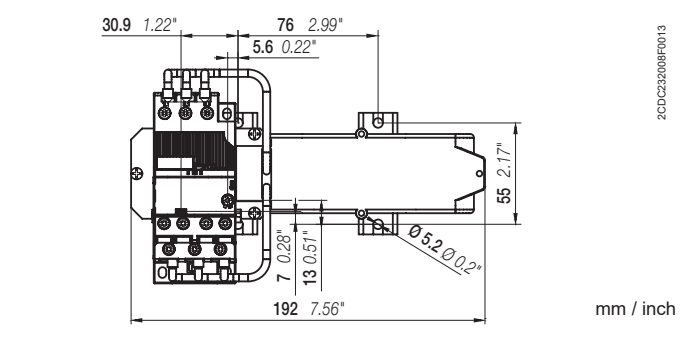
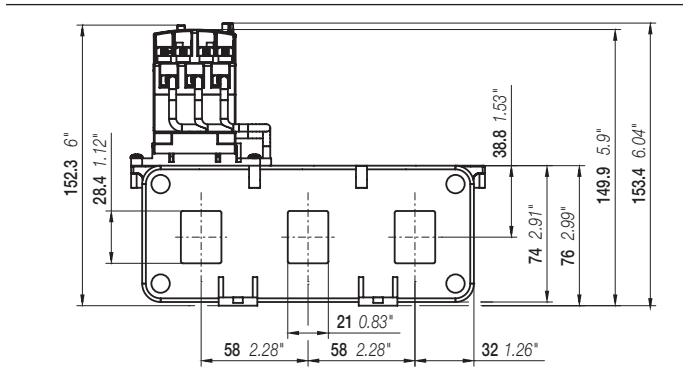
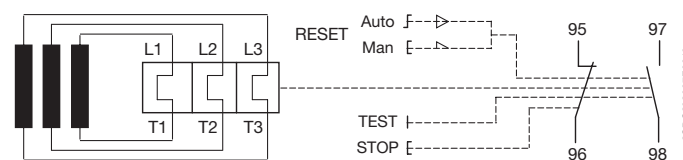
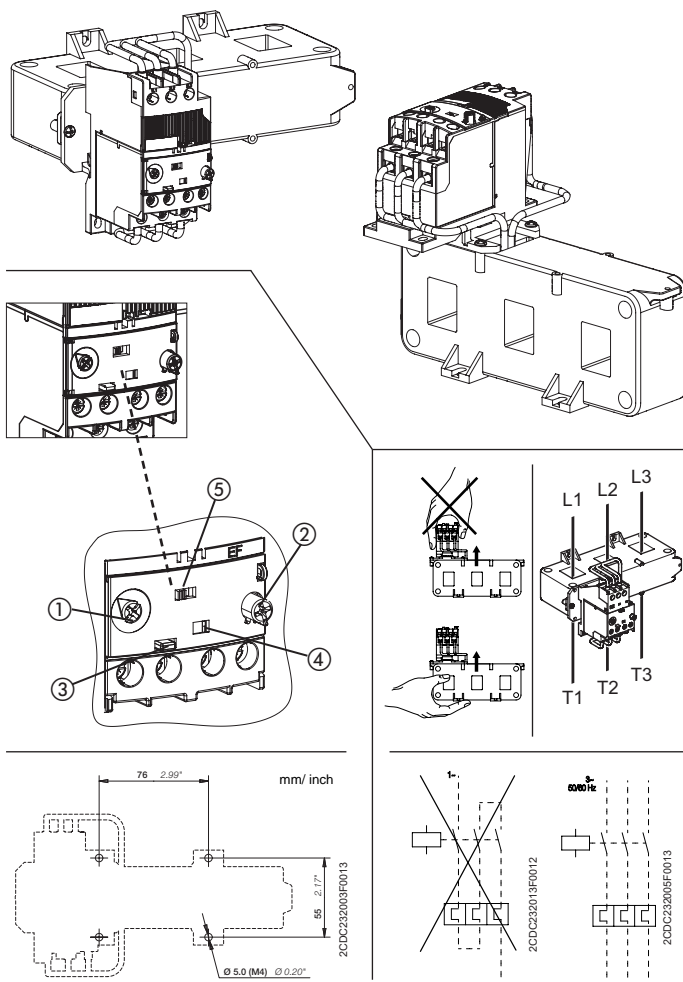
Se i bruksanvisningen.  
Frånkoppla och blockera anläggning eller en anläggningsdel innan arbete utförs.  
Obs! Får endast installeras av behörig elektriker.

**tr Uyarı: Tehlikeli gerilim!**

Çalışma talimatlarına bakın.  
Bu cihaz üzerinde çalışmadan önce elektrikli kesim ve kilitleyin.  
Dikkat! Yalnızca elektroteknik uzmanlığa sahip kişiler tarafından kurulabilir.

**zh 警告：高压危险！**

请参见操作手册  
操作本设备前请断开并锁定电源。  
注意！安装仅限专业电工人员。

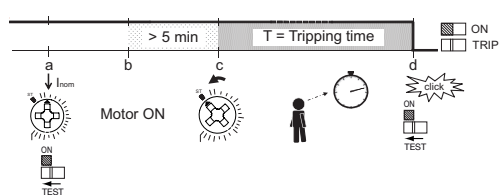


**1 I<sub>nom</sub>**

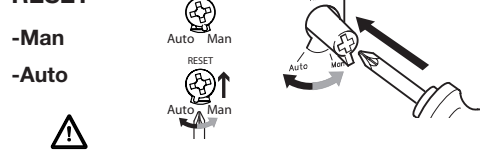
Setting the relay to rated current of the motor  
Réglage du relais sur le courant nominal du moteur  
Einstellung des Relais auf Motornennstrom  
Ajuste del relé a la corriente nominal del motor  
Impostazione del relé alla corrente nominale del motore  
Ställa in reläet till motors märkström  
按电动机的额定电流设定继电器的整定值。  
Настройка реле на номинальный ток двигателя  
ضبط التتابع على تصنيف التيار للمحرك

Self test; Motor nominal current must be > 80% of the lowest set current range.  
Auto-test; le courant nominal du moteur doit être > 80% de la valeur minimale de la plage de réglage.  
Selbsttest; der Motorstrom muss > 80% des kleinsten einstellbaren Stroms sein.  
Auto test; La corriente nominal del motor debe ser > 80% al valor mínimo de ajuste de corriente.  
Autotest; La corrente nominale del motore deve essere > 80% della corrente minima regolabile.  
Självtest; Motors nominella ström måste vara > 80% av minsta inställt strömintervall.  
自我测试；电动机的标称电流必须大于80%最小电流设定值  
самодиагностика. Ток двигателя должен составлять > 80% минимального значения установки тока.  
اختبار ذاتي؛ يجب أن يكون المحرك الاسمي الحالي > 80٪ من أدنى مجموعة النطاق الحالي

Trip class	10E	20E	30E
Trip time	< 100 s	< 180 s	< 250 s

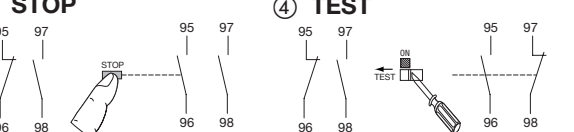


**2 RESET**

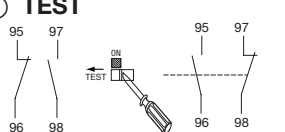


In case of adjusting "RESET Auto", which means automatic reset after tripping, the motor may restart automatically. This automatic restart could injure persons and damage material.  
En cas de réglage "RESET Auto", c.-à-d. réinitialisation automatique après un déclenchement, il se peut que le moteur redémarre automatiquement. Ce redémarrage automatique peut engendrer des blessures corporelles ainsi que des dommages matériels.  
Bei Einstellung „RESET Auto“, d. h. automatische Rückstellung nach einer Auslösung kann der Motor automatisch wieder anlaufen. Dieser automatische Wiederanlauf kann Personen verletzen und zu Sachschäden führen.  
Con el ajuste "RESET Auto", es decir: restablecimiento automático después de una activación, el motor podrá volver a arrancar automáticamente. Este nuevo arranque automático podrá causar lesiones en personas y daños materiales.  
In caso di impostazione „RESET Auto“, ovvero resettaggio automatico dopo sgancio, è possibile che il motore riparta automaticamente. La partenza automatica del motore può causare lesioni a persone e danni materiali.  
Vid inställning av „RESET Auto“, d.v.s. automatisk återställning efter en utlösning, kan motorn starta automatiskt. Denna automatiska start kan orsaka skada på person och materiella skador.  
设置为“RESET Auto”时，脱扣后可自复位，因此电动机会自动启动，这种自启动可能导致人员伤亡和设备损坏。  
В случае установки на "RESET Auto", т.е. автоматический сброс после срабатывания, может произойти автоматический запуск двигателя. Вследствие автоматического запуска возможны травмы, а также материальный ущерб.  
في حالة ضبط "RESET Auto"، مما يعني إعادة الضبط التلقائي بعد التعثر، قد يتم إعادة تشغيل المحرك تلقائيًا. هذا التلقائي إعادة التشغيل يمكن أن تروح الأشخاص وتلف المواد

**3 STOP**



**4 TEST**



**5 CLASS**

Trip class setting  
Réglage de la classe de déclenchement  
Einstellung der Auslöseklasse  
Ajuste de la clase de disparo  
Regolazione della classe di intervento  
Inställning av utlösningssklass  
脱扣等级设置  
Установка класса расцепления  
إعداد فئة الرحلة

EF460							
95 - 96 97 - 98	M3.5 0.8...1.2 Nm 7 ... 11 lb.in	5.5 mm	Pozidriv 2	1/2 x 1 ... 4 mm <sup>2</sup>	1/2 x 0.75 ... 2.5 mm <sup>2</sup> 1/2 x AWG 18...10	1/2 x 0.75 ... 2.5 mm <sup>2</sup>	9 mm