

SIEMENS


**Circuit Breaker , Frame
DG, FG**
Interruptor , Caja Base DG, FG
Disjoncteur , de Base DG, FG

U.S. Cat. No.

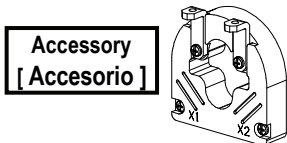
Order No.

Item: N_G2B	H_G3U	L_X2B	N_X3X	H_Y3P	L_X3E	HFG2F250	3VL_1 - 1GB30	3VL_1 - 1JM30
H_G2B	L_G3U	N_X3B	H_X3X	L_Y3P	H_M3L150L	LFG2F250	3VL_1 - 2GB30	3VL_1 - 2JM30
L_G2B	N_G3X	H_X3B	L_X3X	N_Y3U	H_M3M150L	NDG3F150	3VL_1 - 3GB30	3VL_1 - 3JM30
N_G3B	H_G3X	L_X3B	N_X3D	H_Y3U	H_M3H150L	HDG3F150	3VL_1 - 1GD30	3VL_1 5- 2KE30
H_G3B	L_G3X	N_X3N	H_X3D	L_Y3U	HDS2S150L	LDG3F150	3VL_1 - 2GD30	3VL_1 5- 3KE30
L_G3B	N_G3D	H_X3N	L_X3D	N_Y3X	HFS2S250L	NFG3F250	3VL_1 - 3GD30	3VL_1 5- 2KJ30
N_G3N	H_G3D	L_X3N	N_X3E	H_Y3X	HDS3S150L	HFG3F250	3VL_1 - 1GE30	3VL_1 5- 2KK30
H_G3N	L_G3D	N_X3P	H_X3E	L_Y3X	HFS3S250L	LFG3F250	3VL_1 - 2GE30	3VL_1 5- 2KL30
L_G3N	N_G3E	H_X3P	L_X3E	N_Y3D	LFS3S250L		3VL_1 - 3GE30	3VL21 - 1KM30
N_G3P	H_G3E	L_X3P	N_Y3N	H_Y3D	NDG2F150		3VL_1 - 1GH30	3VL21 - 2KM30
H_G3P	L_G3E	N_X3U	H_Y3N	L_Y3D	HOG2F150		3VL_1 - 2GH30	3VL21 - 3KM30
L_G3P	N_X2B	H_X3U	L_Y3N	N_Y3E	LDG2F250		3VL_1 - 3GH30	3VL31 - 1KN30
N_G3U	H_X2B	L_X3U	N_Y3P	H_Y3E	NFG2F250		3VL_1 - 1JH30	3VL31 - 2KN30
							3VL_1 - 2JH30	3VL31 - 3KN30
							3VL_1 - 3JH30	

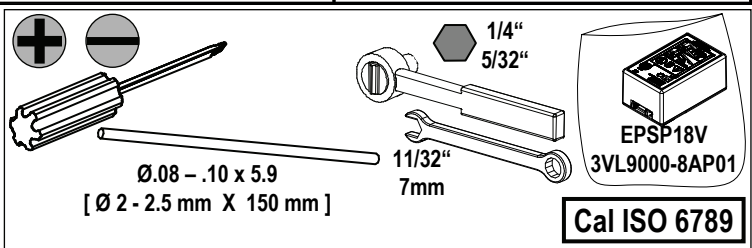
Installation Instructions / Instructivo de Instalación

	⚠ Danger	⚠ Peligro	⚠ Danger
Hazardous Voltage. Will cause death or serious injury.	Tensión peligrosa. Puede causar la muerte o lesiones graves.	Tension dangereuse. Danger de mort ou risque de blessures graves.	
Turn off and lock out all power supplying this device before working on this device. Replace all covers before power supplying this device is turned on.	Desenergice totalmente antes de instalar o darle servicio. Reemplace todas las barreras y cubiertas antes de energizar el interruptor.	Couper l'alimentation de l'appareil et barrer avant de travailler. Remplacez tous les couverts avant que l'alimentation de pouvoir soit alimenté.	

Use only with Siemens certified Components.
Utilizar únicamente con componentes certificados de Siemens.
A utiliser uniquement avec les composants certifiés Siemens.



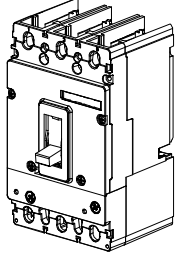
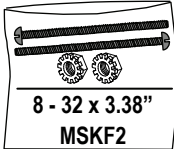
NGSD060 / 3VL9206-8TT01
NGSF100 / 3VL9310-8TT01
NGSF150 / 3VL9315-8TT01
NGSJ250 / 3VL9425-8TT01

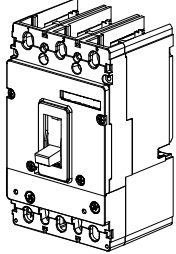



Ø.08 - .10 x 5.9
[Ø 2 - 2.5 mm X 150 mm]

11/32" 7mm

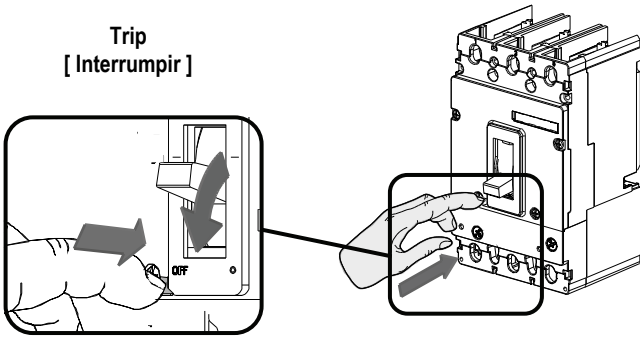
Cal ISO 6789

N_G2B	L_X3B	H_Y3X	  <p>8 - 32 x 3.38" MSKF2</p>
H_G2B	N_X3N	L_Y3X	
L_G2B	H_X3N	N_Y3D	
N_G3B	L_X3N	H_Y3D	
H_G3B	N_X3P	L_Y3D	
L_G3B	H_X3P	N_Y3E	
N_G3N	L_X3P	H_Y3E	
H_G3N	N_X3U	L_X3E	
L_G3N	H_X3U	H_M3L150L	
N_G3P	L_X3U	H_M3M150L	
H_G3P	N_X3X	H_M3H150L	
L_G3P	H_X3X	HDS2S150L	
N_G3U	L_X3X	HFS2S250L	
H_G3U	N_X3D	HDS3S150L	
L_G3U	H_X3D	HFS3S250L	
N_G3X	L_X3D	LFS3S250L	
H_G3X	N_X3E	NDG2F150	
L_G3X	H_X3E	HOG2F150	
N_G3D	L_X3E	LDG2F250	
H_G3D	N_Y3N	NFG2F250	
L_G3D	H_Y3N	HFG2F250	
N_G3E	L_Y3N	LFG2F250	
H_G3E	N_Y3P	NDG3F150	
L_G3E	H_Y3P	HOG3F150	
N_X2B	L_Y3P	LDG3F150	
H_X2B	N_Y3U	NFG3F250	
L_X2B	H_Y3U	HFG3F250	
N_X3B	L_Y3U	LFG3F250	
H_X3B	N_Y3X		

3VL_1 - 1GB30	  <p>[M4 X 90 mm] 3VL9300-8SA20</p>
3VL_1 - 2GB30	
3VL_1 - 3GB30	
3VL_1 - 1GD30	
3VL_1 - 2GD30	
3VL_1 - 3GD30	
3VL_1 - 1GE30	
3VL_1 - 2GE30	
3VL_1 - 3GE30	
3VL_1 - 1GH30	
3VL_1 - 2GH30	
3VL_1 - 3GH30	
3VL_1 - 1JH30	
3VL_1 - 2JH30	
3VL_1 - 3JH30	
3VL_1 - 1JM30	
3VL_1 - 2JM30	
3VL_1 - 3JM30	
3VL_1 5- 2KE30	
3VL_1 5- 3KE30	
3VL_1 5- 2KJ30	
3VL_1 5- 2KK30	
3VL_1 5- 2KL30	
3VL21 - 1KM30	
3VL21 - 2KM30	
3VL21 - 3KM30	
3VL31 - 1KN30	
3VL31 - 2KN30	
3VL31 - 3KN30	

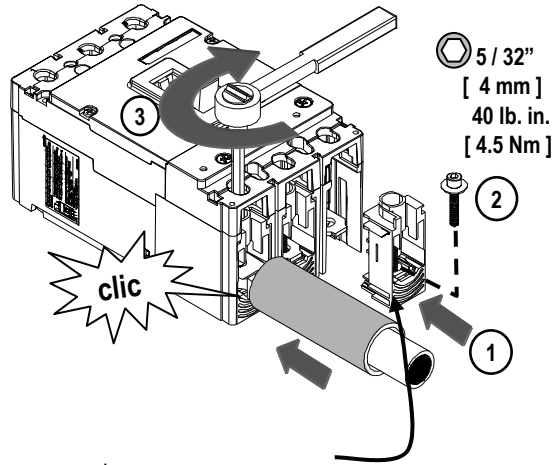


1 Trip
[Interrupir]



2a

DG

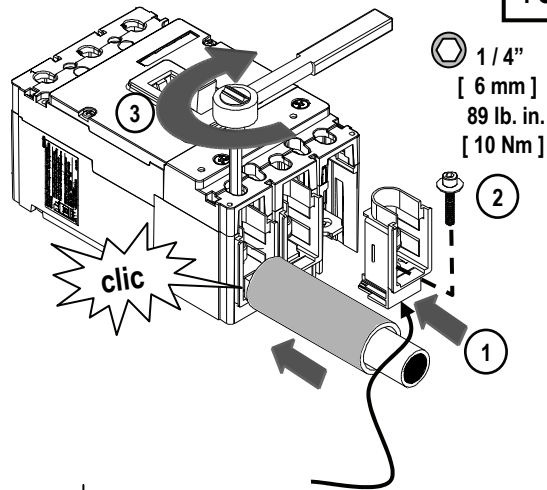


5 / 32"
[4 mm]
40 lb. in.
[4.5 Nm]

TNKD	3VL9200-4TB01 – 1 X
TNKD3	3VL9200-4TB31 – 3 X
TMKD3	3VL9200-4TA31 – 3 X

2b

FG



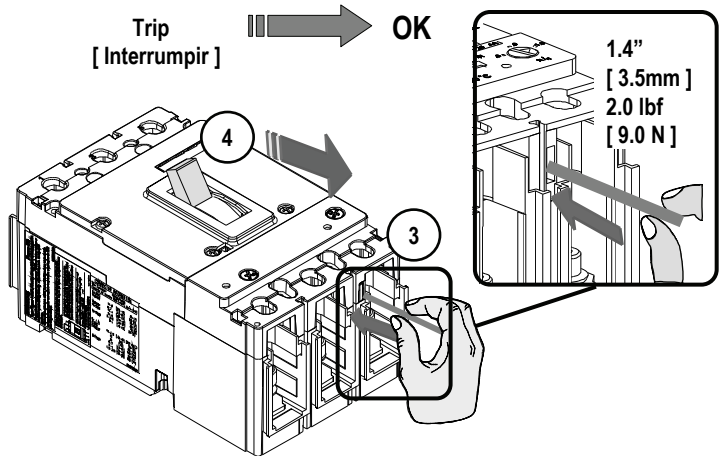
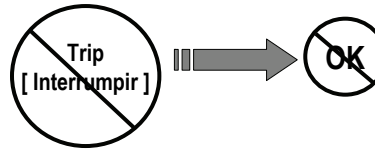
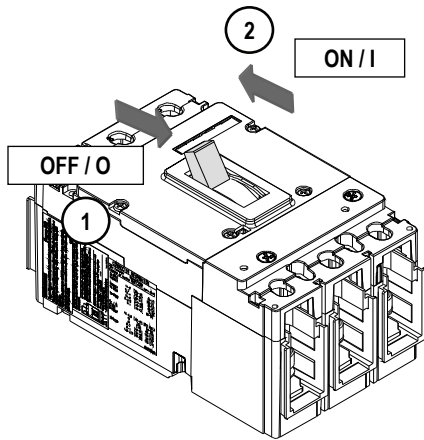
1 / 4"
[6 mm]
89 lb. in.
[10 Nm]

TNKF	3VL9300-4TB01 – 1 X
TNKF3	3VL9300-4TB31 – 3 X
TMKF3	3VL9300-4TA31 – 3 X

	<p>⚠ Danger Hazardous Voltage. Will cause death or serious injury.</p>	<p>⚠ Peligro Tensión peligrosa. Puede causar la muerte o lesiones graves.</p>	<p>⚠ Danger Tension dangereuse. Danger de mort ou risque de blessures graves.</p>
	<p>Turn off and lock out all power supplying this device before working on this device. Replace all covers before power supplying this device is turned on.</p>	<p>Desenergice totalmente antes de instalar o darle servicio. Reemplace todas las barreras y cubiertas antes de energizar el interruptor.</p>	<p>Couper l'alimentation de l'appareil et barrer avant de travailler. Remplacez tous les couverts avant que l'alprovisionnement de pouvoir soit alimenté.</p>

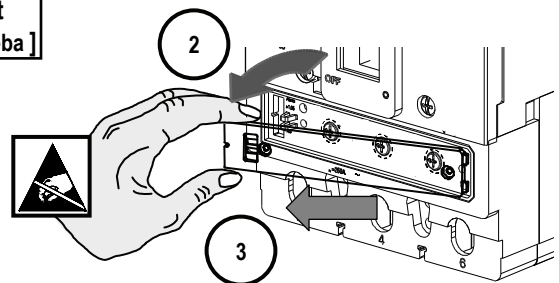
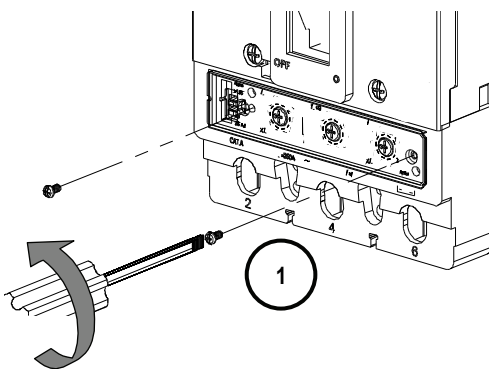
Trip Unit – 525 – Test
[Disparador - 525 - Prueba]

1 Test:
[Prueba:]

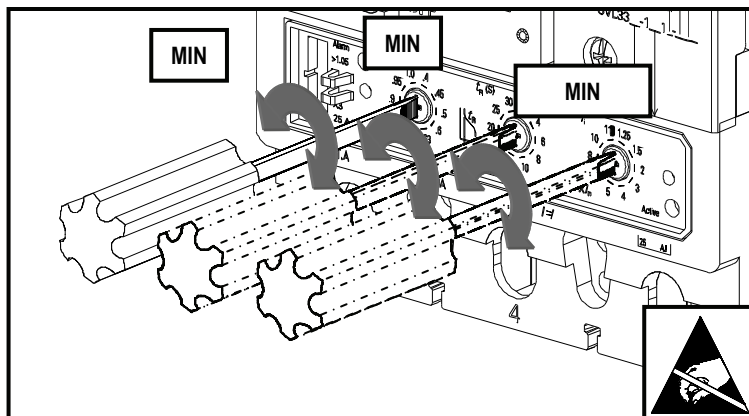


2

Trip Unit – 545 - Test
[Disparador - 545 - Prueba]



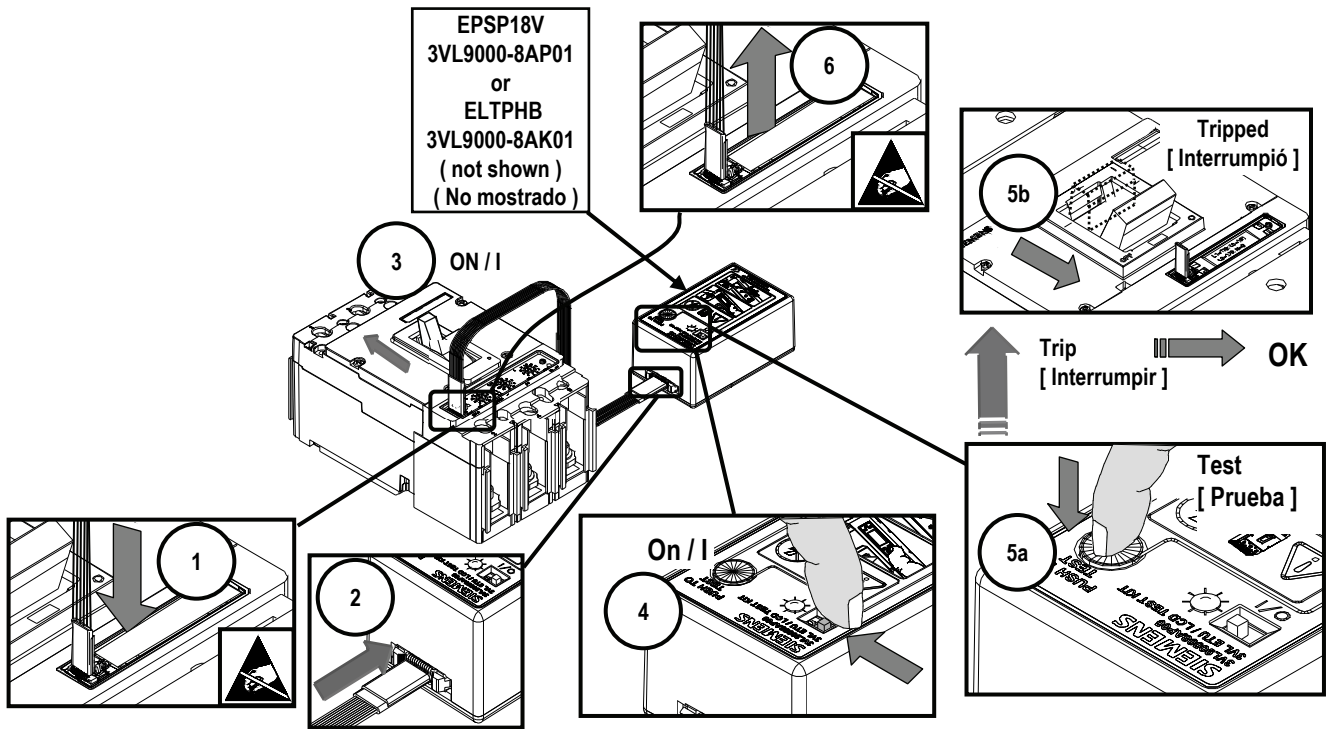
3



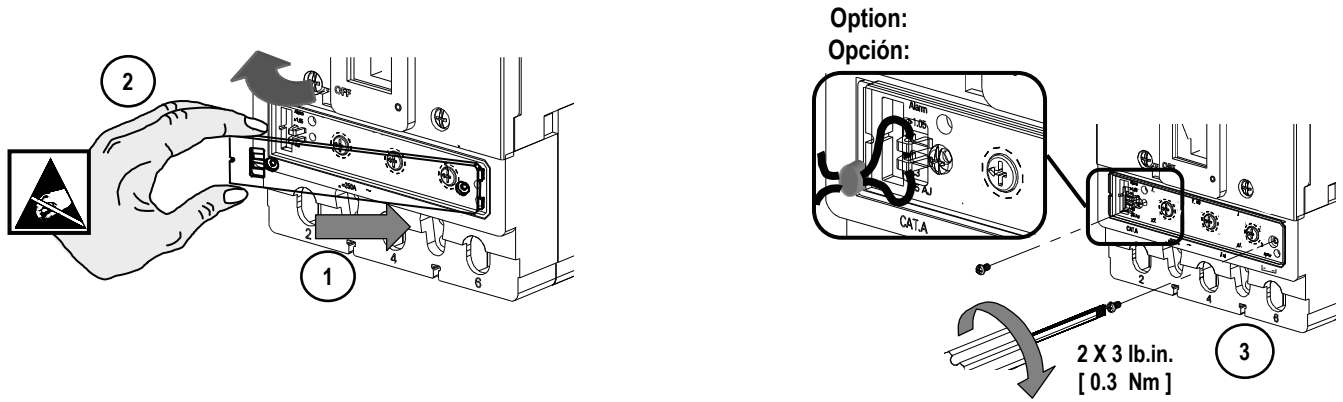
Definitions / [Definiciones]

I_n	= Rated Current	[Intensidad asignada]
I_r	= Continuous Amps	[Amperios Continuo]
t_r	= Long Time Delay	[Retardo largo]
I_{sd}	= Short Time Pickup	[Tiempo corto inicio]
t_{sd}	= Short Time Delay	[Retardo corto]
I_i	= Instantaneous Pickup	[Instantánea inicio]
I_g	= Ground Fault Pickup	[Inicio de Falla a Tierra]
t_g	= Ground Fault Delay	[Retardo de falla a tierra]

4 Test:
[Prueba:]

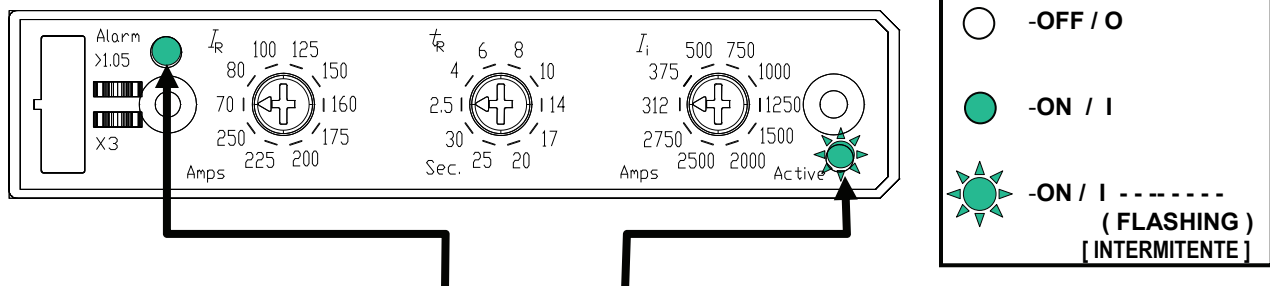










5



	⚠ Danger	⚠ Peligro	⚠ Danger
	Hazardous Voltage. Will cause death or serious injury. Turn off and lock out all power supplying this device before working on this device. Replace all covers before power supplying this device is turned on.	Tensión peligrosa. Puede causar la muerte o lesiones graves. Desenergice totalmente antes de instalar o darle servicio. Reemplace todas las barreras y cubiertas antes de energizar el interruptor.	Tension dangereuse. Danger de mort ou risque de blessures graves. Couper l'alimentation de l'appareil et barrer avant de travailler. Remplacez tous les couverts avant que l'alimentation de pouvoir soit alimenté.

L.E.D. Operational State [L.E.D. Estado de Operación]

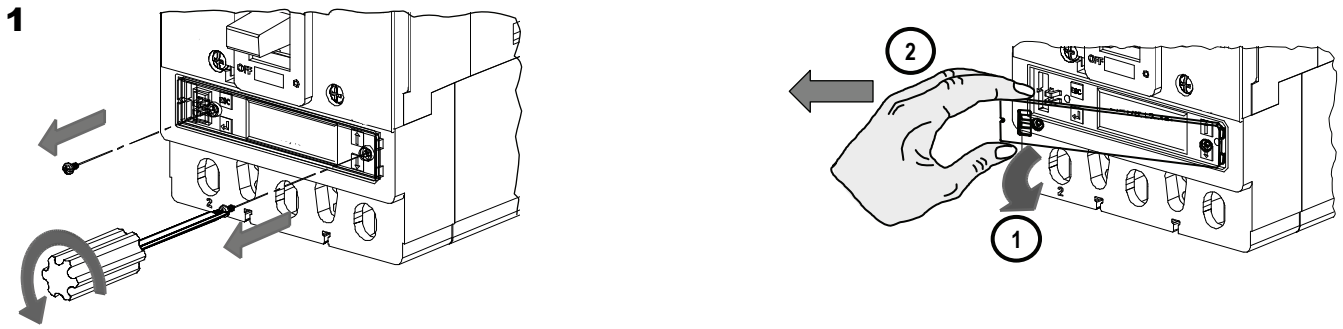


Operational State [Estado de operación]	Alarm L.E.D [L.E.D de Alarma]	Active L.E.D. [L.E.D Activo]	System Status [Estado del sistema]	Trip Unit Status [Estado de la unidad de disparo]
OK			$< 25\% I_n$	OK
OK			$< 105\% I_r$	OK
OK			$> 105\% I_r$	OK
Error	 ↔  Alternating [Alternando]		Call Technical Support [Lamar a Soporte Técnico]	*Minimum Setting [* Ajuste de Minimo]

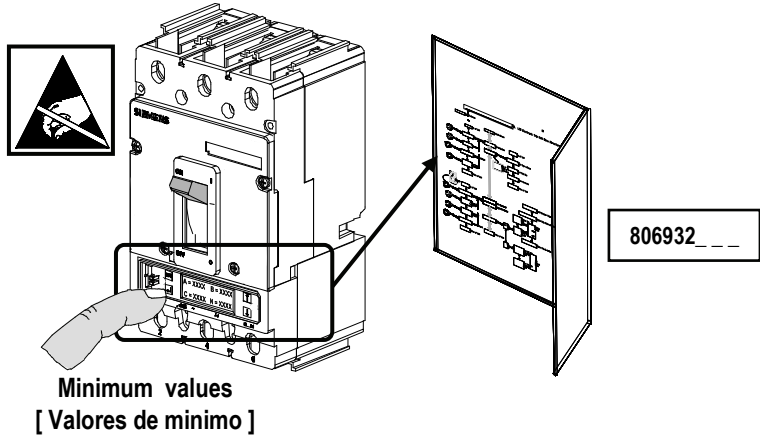
* In event of damage to the device, Electronic Trip Units are equipped with a Minimum Setting feature. All settings override to the lowest possible value and the device must be replaced.

[* En caso de daño al aparato, la unidad de disparo esta equipada con una característica Ajuste de Minimo . Todos los ajuste se convierte al valor mas bajo posible y la unidad debe ser remplazada]

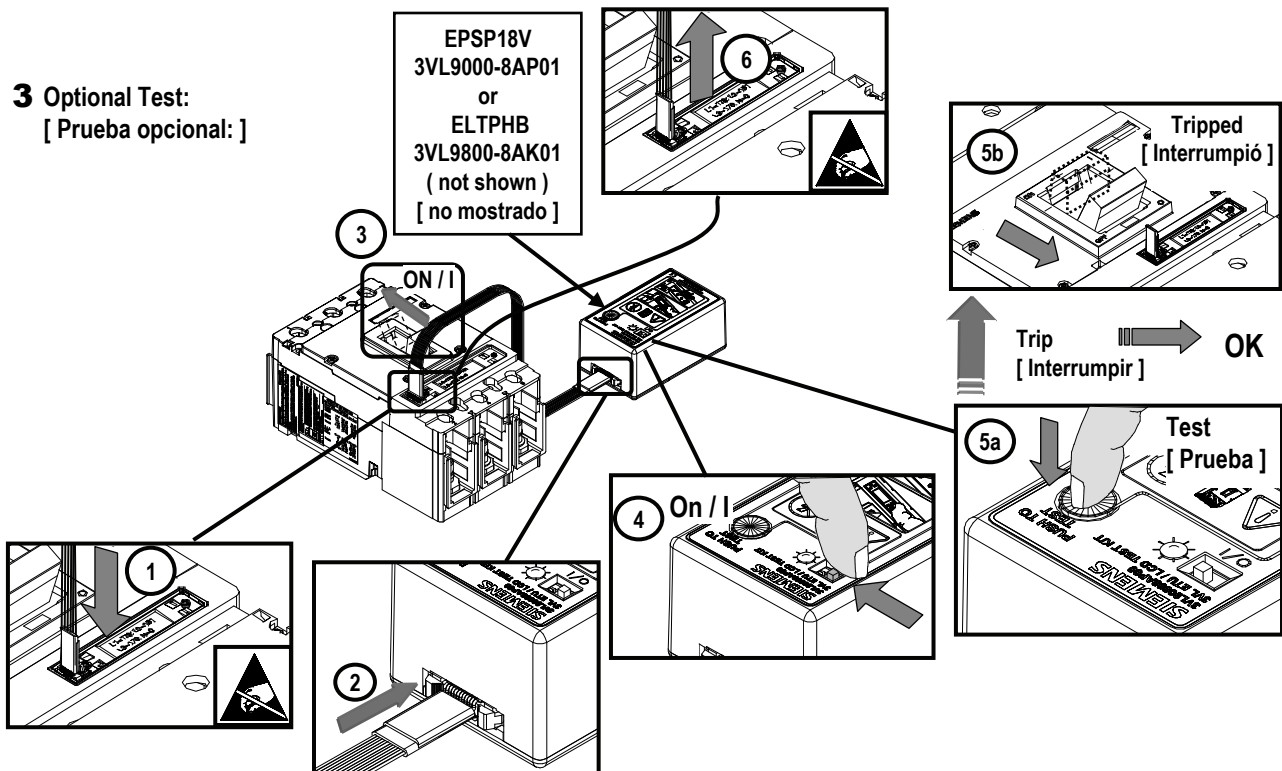
Trip Unit – 576 - Test
[Disparador – 576 - Prueba]



2 Test:
[Prueba:]



3 Optional Test:
[Prueba opcional:]





⚠ Danger

Hazardous Voltage.

Will cause death or serious injury.

Turn off and lock out all power supplying this device before working on this device.
Replace all covers before power supplying this device is turned on.

⚠ Peligro

Tensión peligrosa.

Puede causar la muerte o lesiones graves.

Desenergice totalmente antes de instalar o darle servicio.
Reemplace todas las barreras y cubiertas antes de energizar el interruptor.

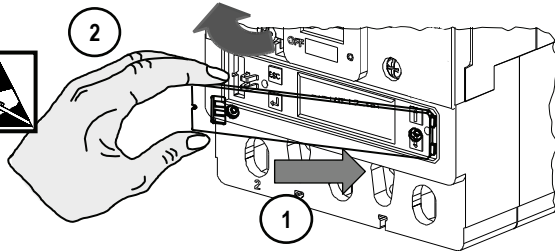
⚠ Danger

Tension dangereuse.

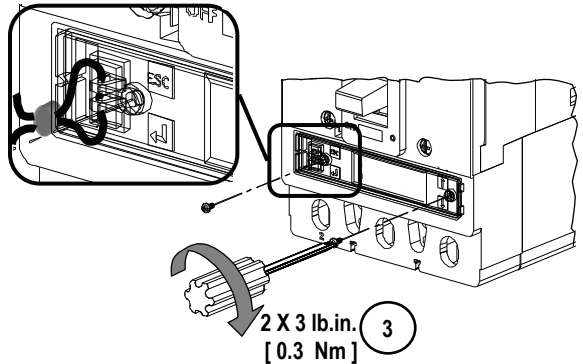
Danger de mort ou risque de blessures graves.

Couper l'alimentation de l'appareil et barrer avant de travailler.
Remplacez tous les couverts avant que l'alimentation de pouvoir soit alimenté.

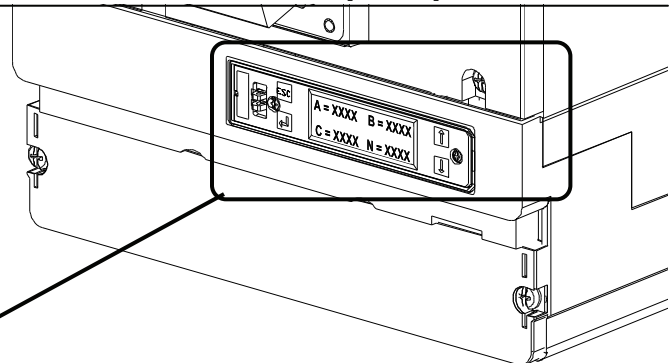
4



Option:
Opción:



5



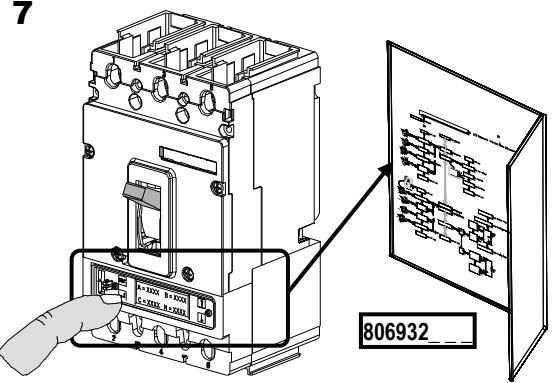
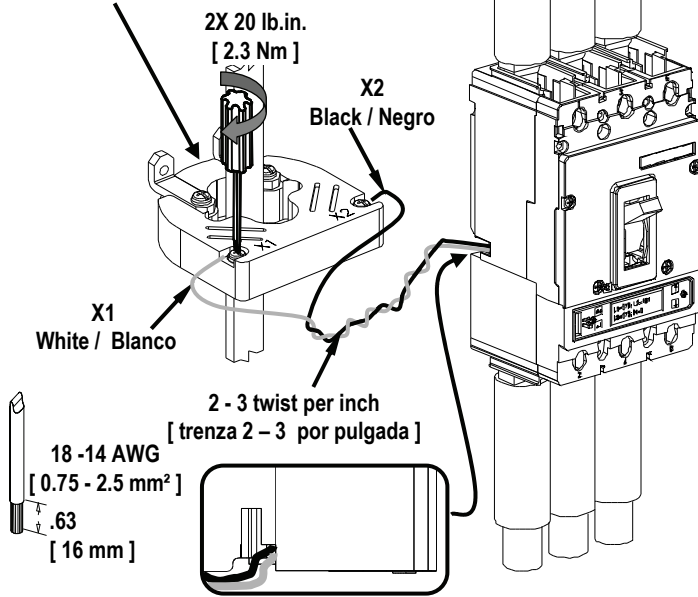
Operational State [Estado de operación]	LCD Display [Pantalla LCD]	System Status [Estado del sistema]	Trip Unit Status [Estado de la unidad de disparo]
OK		$< 25\% I_n$	OK
OK		$< 105\% I_r$	OK
OK		$> 105\% I_r$	OK
Error		Call Technical Support [Llamar a Soporte Técnico]	*Minimum Setting [* Ajuste de Mínimo]

* In event of damage to the device, Electronic Trip Units are equipped with a Minimum Setting feature. All settings override to the lowest possible value and the device must be replaced.

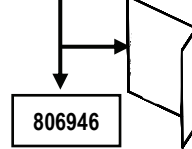
[* En caso de daño al aparato, la unidad de disparo esta equipada con una característica Ajuste de Minimo . Todos los ajuste se convierte al valor mas bajo posible y la unidad debe ser remplazada]

Neutral Sensor
[Sensor Neutral]

6 NGSD060 / 3VL9216-8TT01
NGSF100 / 3VL9310-8TT01
NGSF150 / 3VL9315-8TT01
NGSJ250 / 3VL9425-8TT01

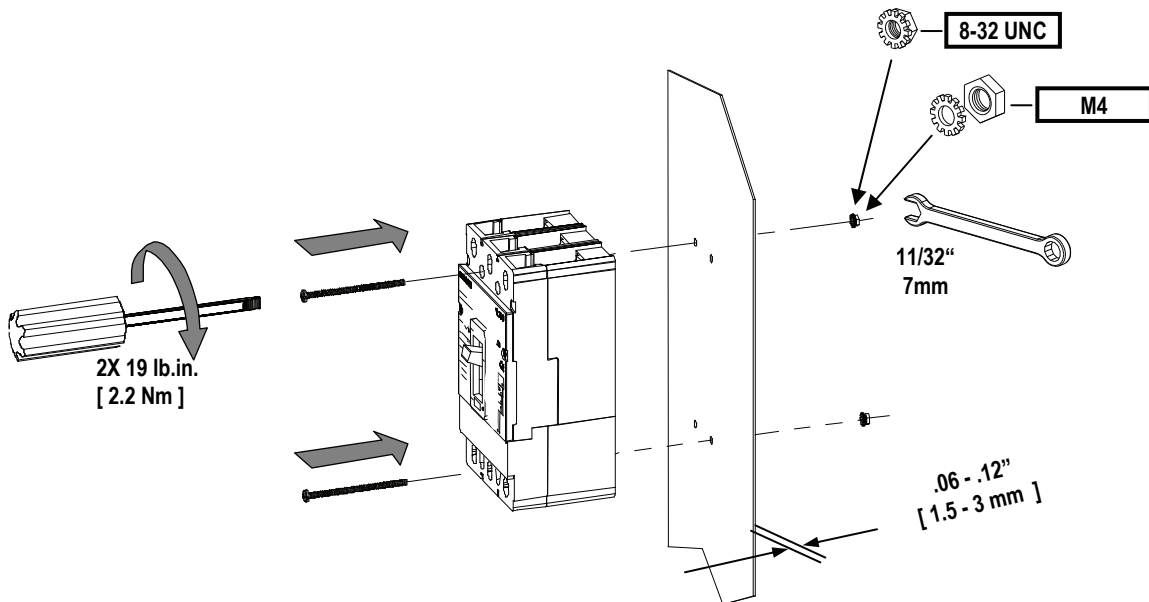


Ground Fault Test Procedure
Procedimiento para prueba de falla a tierra



Accessory
[Accesorio]

U.S. Cat. No.	Euro Order No.
2X 8 - 32 X 3.38" MSKF2 - (2 +3 Pole / Polos) 3VL9300-8SB21	2X M4 X 90mm 3VL93008SA20 - (2 +3 Pole / Polos)





Danger

Hazardous Voltage.
Will cause death or serious injury.

Turn off and lock out all power supplying this device before working on this device.
Replace all covers before power supplying this device is turned on.

Peligro

Tensión peligrosa.
Puede causar la muerte o lesiones graves.

Desenergice totalmente antes de instalar o darle servicio.
Reemplace todas las barreras y cubiertas antes de energizar el interruptor.

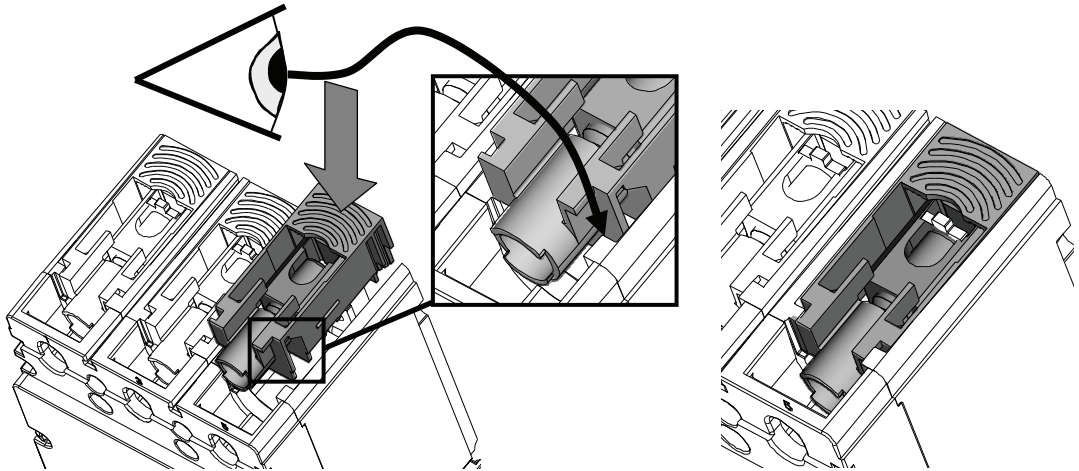
Danger

Tension dangereuse.
Danger de mort ou risque de blessures graves.

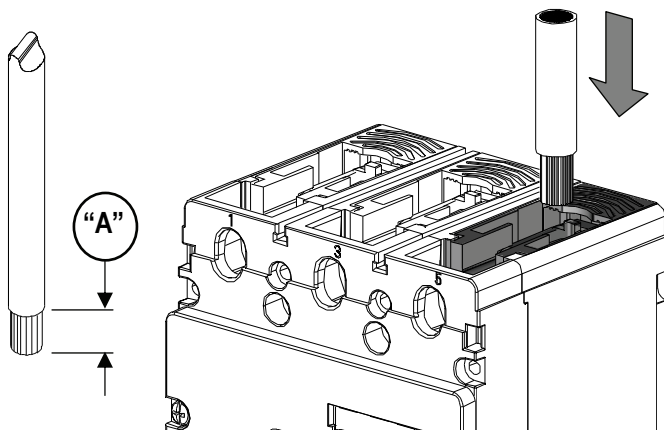
Couper l'alimentation de l'appareil et barrer avant de travailler.
Remplacez tous les couverts avant que l'alimentation de pouvoir soit alimenté.

DG

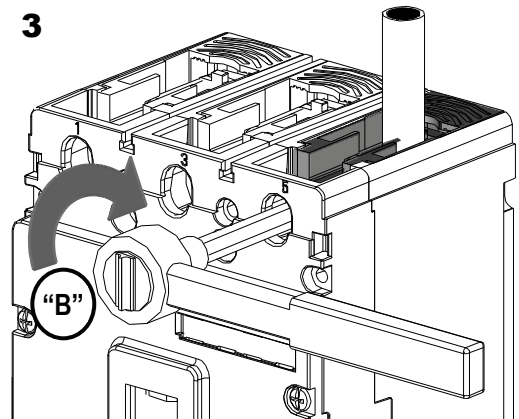
1

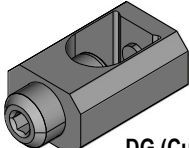


2

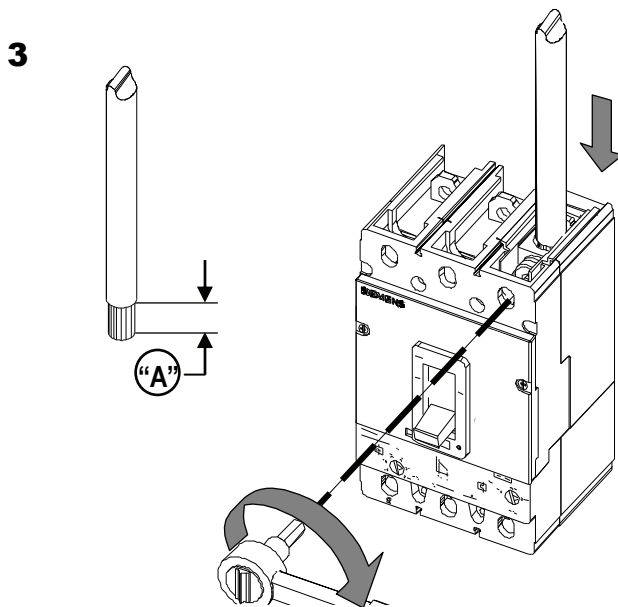
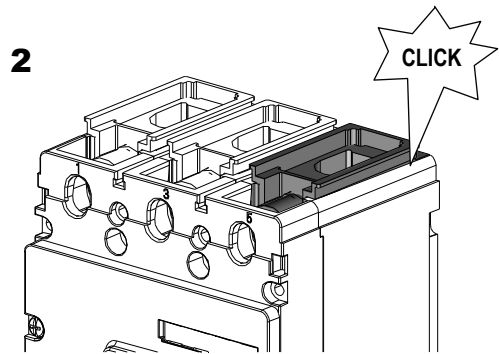
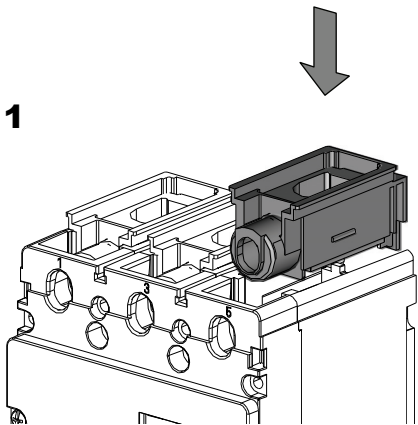


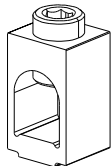
3



Wire Connector [Conexión del cable]	Wire Size [Rango Cable]	Req. UL 486A - 486B Wire Stranding (Cable)		Torque [esfuerzo de torsión]	Wire Strip Length [Quitar]
		CU / AL Class B	CU Class C	"B"	"A"
 DG (Cu / Al) TA1DG30 / 3VL9230-4TD01 3TA1DG30 / 3VL9230-4TD31	4 mm OR 5/32"	Cu / Al 6 - 1 AWG [16 - 35 mm ²]	7 STRANDS	19 STRANDS	50 lb.in. [5,5 Nm]
		Cu / Al 1/0 - 3/0 AWG [50 - 70 mm ²]	19 STRANDS	37 STRANDS	120 lb.in. [13,5 Nm]

FG



Wire Connector [Conexión del cable]	Wire Size [Rango Cable]	UL 486A - 486B Req. Wire Stranding (Cable)		Torque [esfuerzo de torsión]	Wire Strip Length [Quitar]
		CU / AL Class B	CU Class C		“A”
 <p>8 mm OR 5/16"</p> <p>TAW1FG350 / 3VL9335-4TD01 3TAW1FG350 / 3VL9335-4TD31</p>	Cu / Al 4 AWG	7 STRANDS	19 STRANDS	150 lb.in. [17 Nm]	.87" [22 mm]
	Cu / Al 3 - 1 AWG [25 - 35 mm ²]	7 STRANDS	19 STRANDS	200 lb.in. [23 Nm]	
	Cu / Al 1/0 - 4/0 AWG [70 - 95 mm ²]	19 STRANDS	37 STRANDS	275 lb.in. [31 Nm]	
	250 - 350 kcmil [120 - 150 mm ²]	37 STRANDS	61 STRANDS		



⚠ Danger

Hazardous Voltage.
Will cause death or serious injury.

Turn off and lock out all power supplying this device before working on this device.
Replace all covers before power supplying this device is turned on.



⚠ Peligro

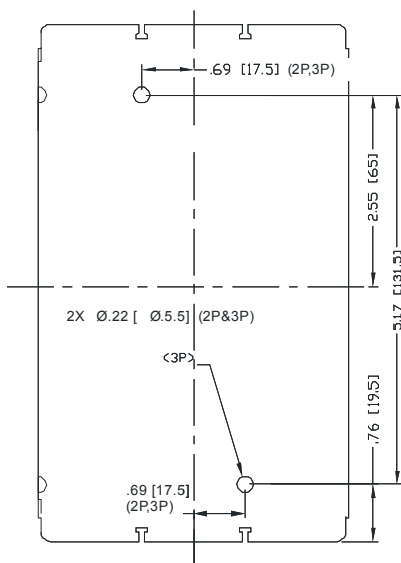
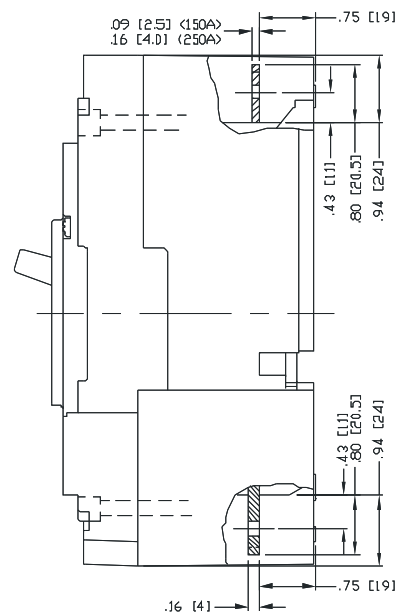
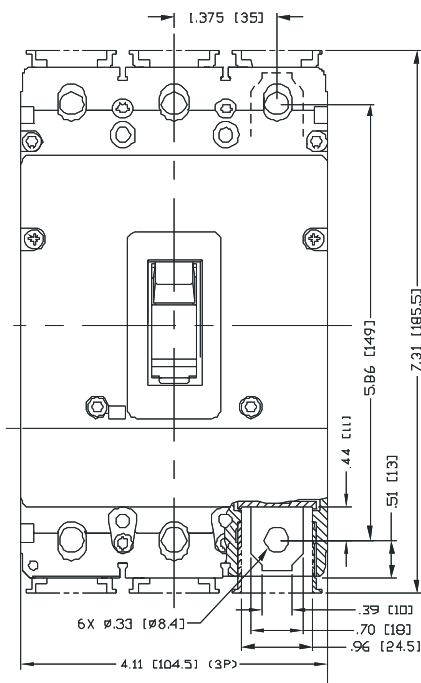
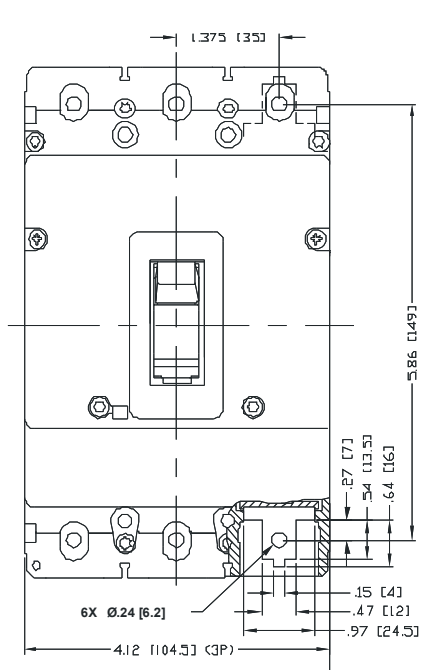
Tensión peligrosa.
Puede causar la muerte o lesiones graves.

Desenergice totalmente antes de instalar o darle servicio.
Reemplace todas las barreras y cubiertas antes de energizar el interruptor.

⚠ Danger

Tension dangereuse.
Danger de mort ou risque de blessures graves.

Couper l'alimentation de l'appareil et barrer avant de travailler.
Remplacez tous les couverts avant que l'alimentation de pouvoir soit alimenté.



For Support in Europe refer to :

Bestell-Nr. / Order No.: 3ZX1012-0VL21-0AA0

Internet: www.siemens.de/lowvoltage/technical-assistance

GWA 4NEB 172 6942-10 DS 07

Technical Support:

Toll Free: 1-800-964-4114

Internet: www.sea.siemens.com

Subject to change without prior notice

Siemens Energy & Automation Inc. , Alpharetta, GA U.S.A.

© Siemens Energy & Automation Inc. 2009